

Accessories

Cassaforma per calcestruzzo - Wallbox for concrete

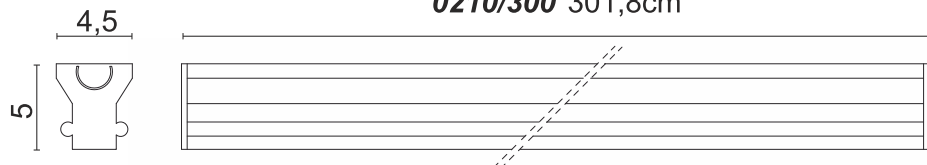
Dimensioni - Dimensions

0210/100 101,8cm

0210/150 151,8cm

0210/200 201,8cm

0210/300 301,8cm



Foro incasso - Ceiling cut out



cm.

0210/100	6x105x5cm
0210/150	6x155x5cm
0210/200	6x205x5cm
0210/300	6x305x5cm



Profilo angolare opzionale per facilitare l'installazione nel cartongesso

Optional L shaped profile to ease installation into plasterboard


	L
0242/100	100 cm
0242/200	200 cm
0242/300	300 cm

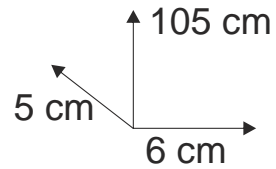



EGOLUCE s.r.l, via I.Newton 12 - 20016 Pero - Milano
telefono +39 02 339586.1 - fax. +39 02 3535112
e-mail: info@egoluce.com - <http://www.egoluce.com>

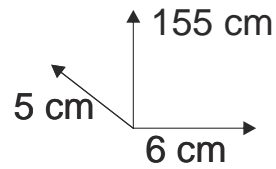
La presente scheda tecnica è di proprietà di EGOLUCE srl. Tutti i diritti sono riservati. Le fotografie, le descrizioni degli apparecchi, i disegni quotati ed i valori fotometrici menzionati sono a titolo indicativo e non costituiscono alcun impegno per la nostra società che si riserva di apportare, in qualsiasi momento e senza preavviso, tutte le modifiche che riterrà opportune.

Installazione cassaforma in muratura - Installation with recess box for brick walls

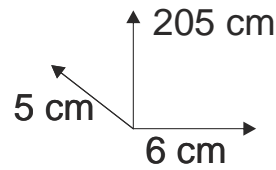
 **Art. 0210/100**
per art. 6615 - 6617
(24V - 14,4W)



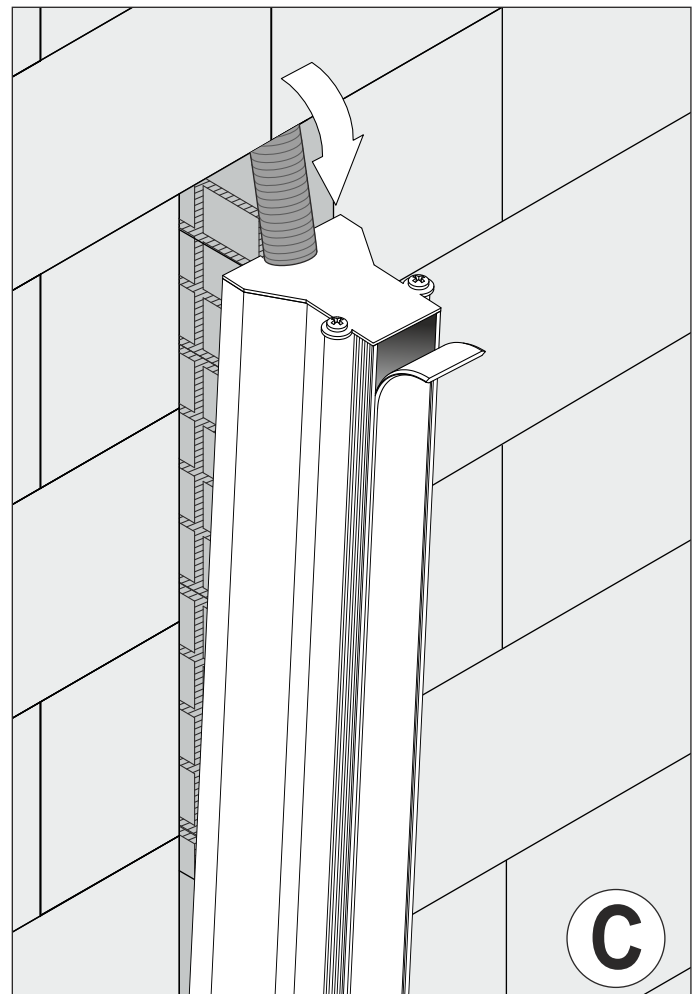
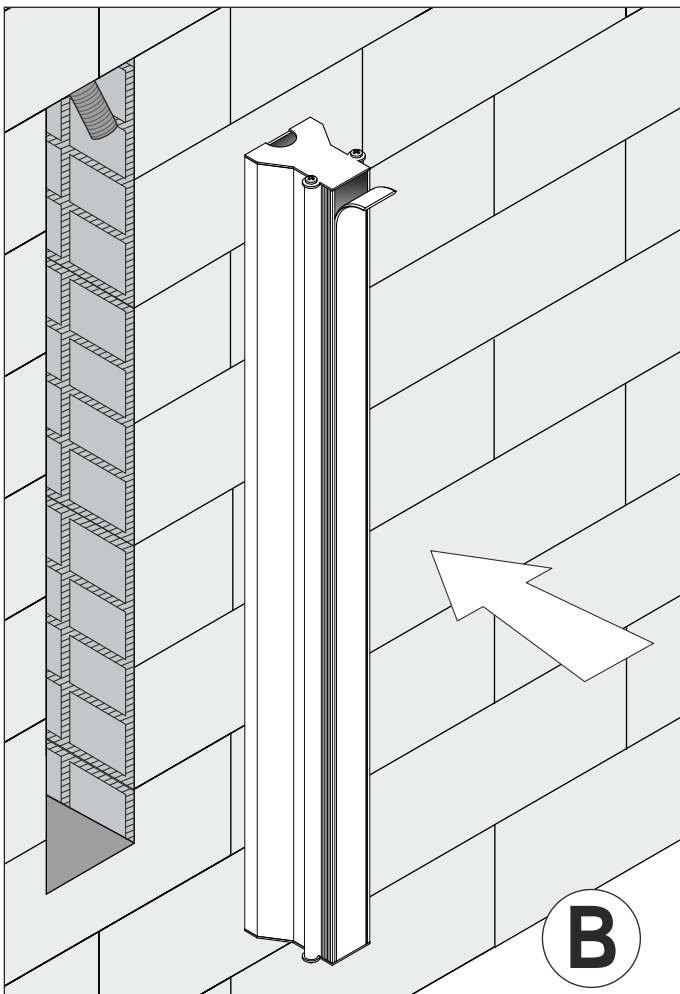
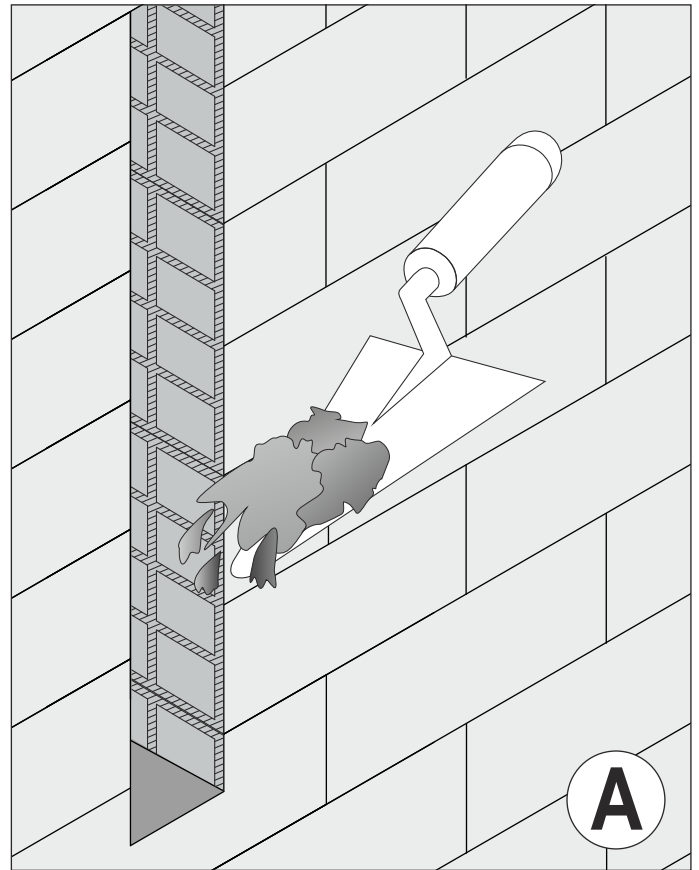
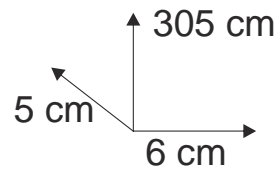
 **Art. 0210/150**
per art. 6616 - 6618 (24V -
21,6W)

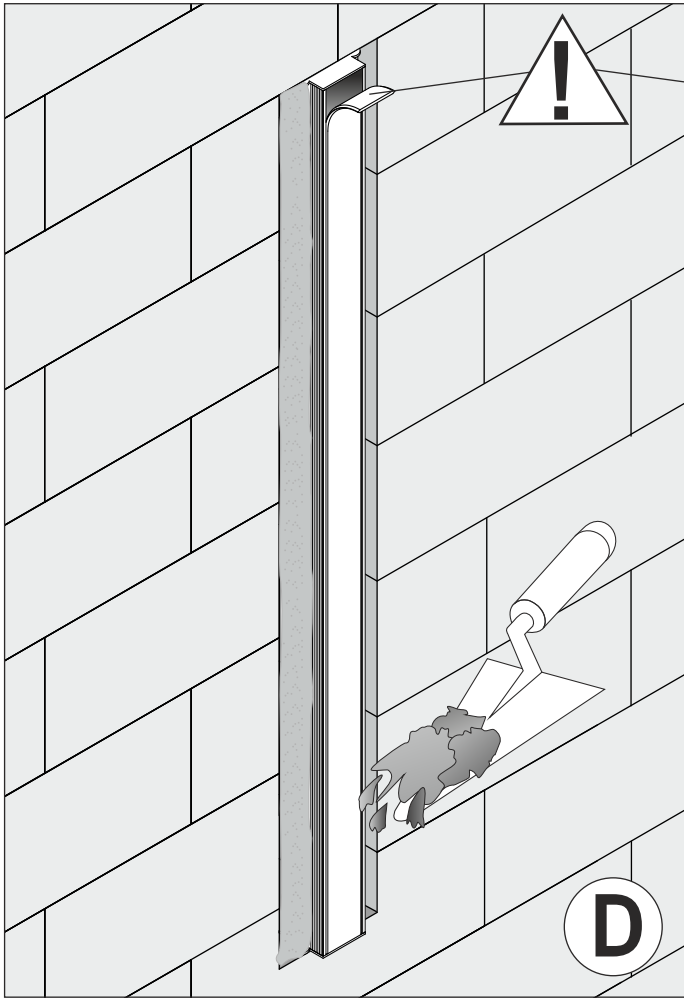


 **Art. 0210/200**



 **Art. 0210/300**



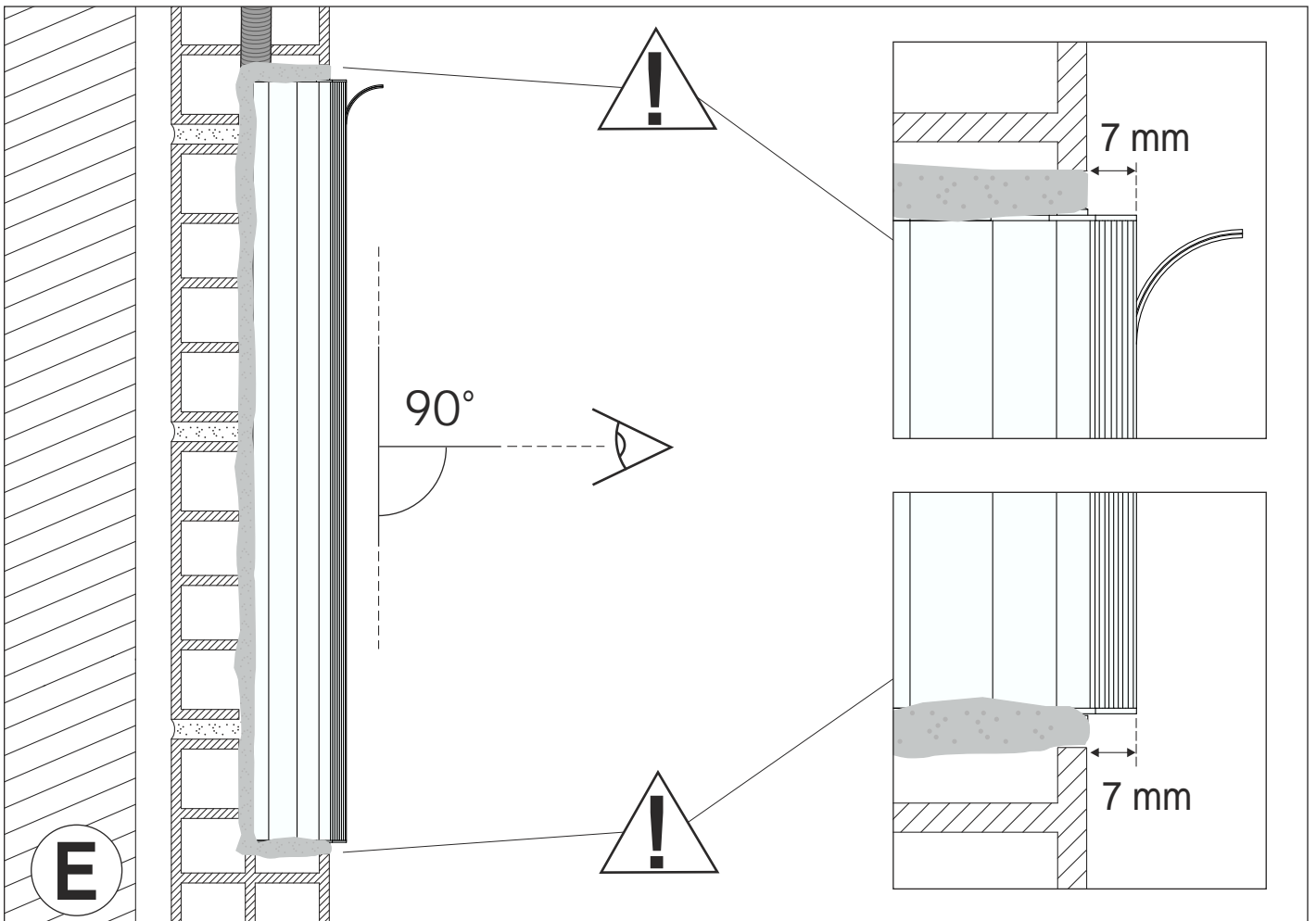


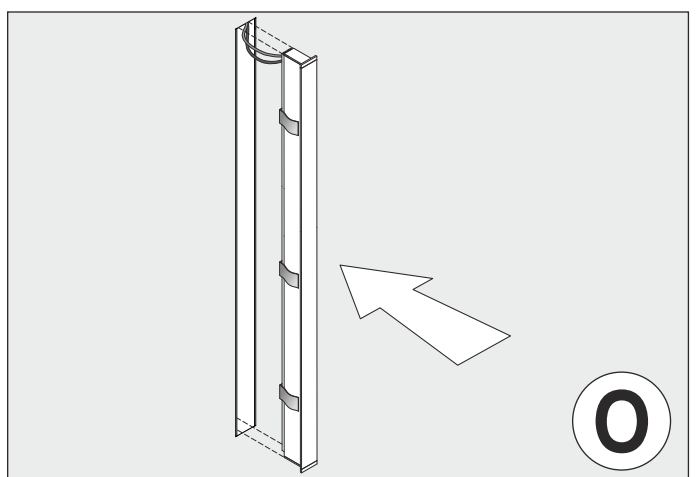
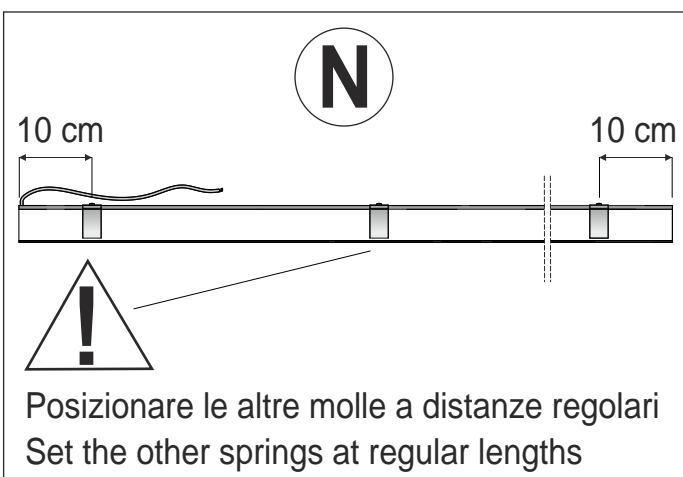
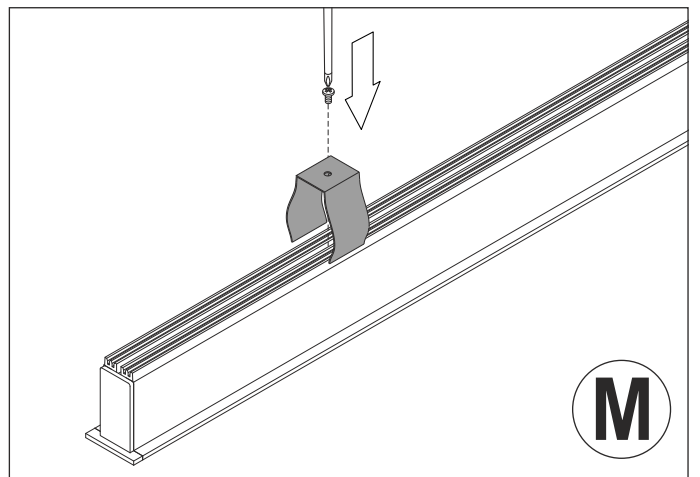
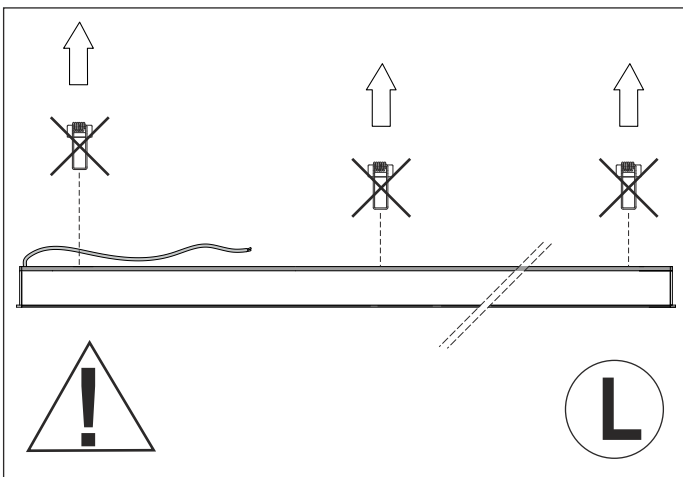
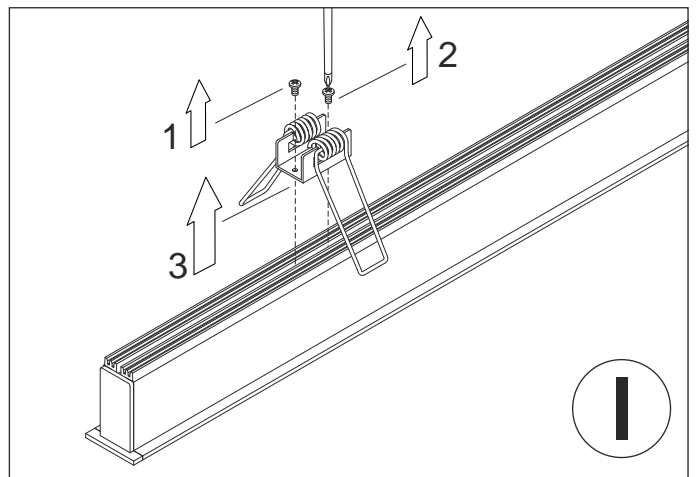
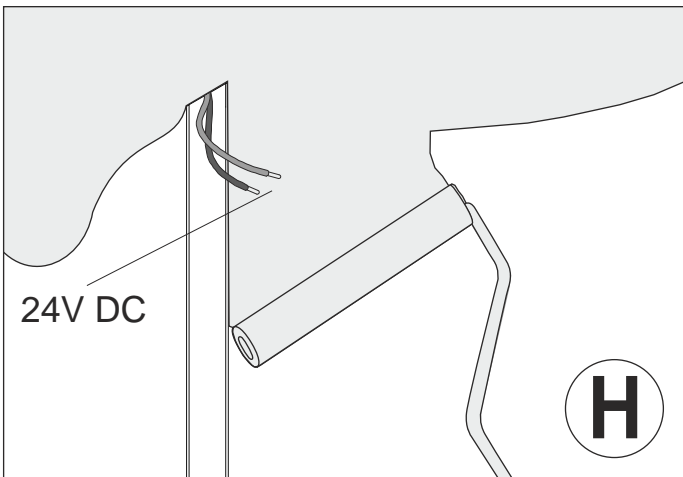
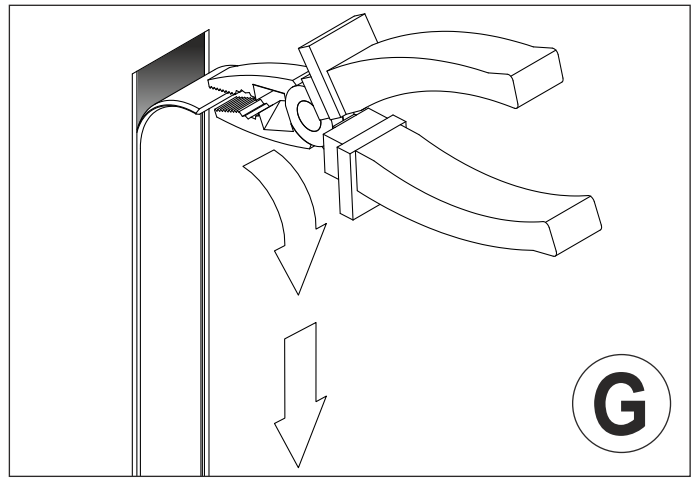
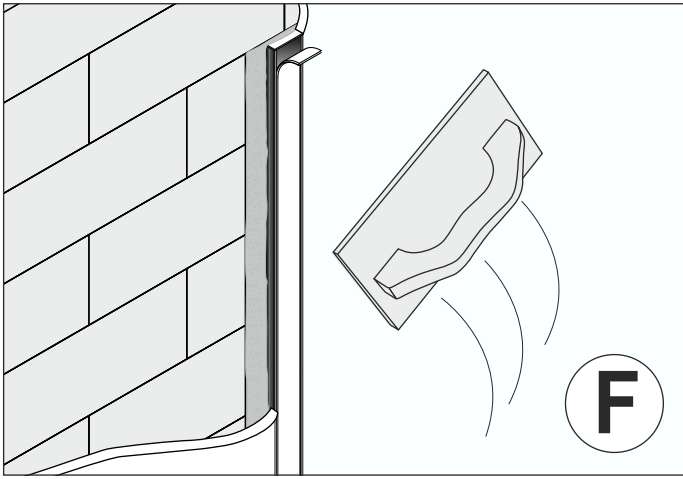
La cassaforma in alluminio estruso è provvista di un coperchio a strappo, da rimuovere solo dopo averla cementata e prima dell'installazione dell'apparecchio.

The extruded aluminum mounting box is provided with a pull-opening protection lid. This shall be removed only after plastering, just before product installation.

La boîte d'encastrement en extrusion d'aluminium est fournie d'une bande de couverture arrachable qui doit être enlevé seulement après le rasage, juste avant l'installation du produit.

Das Aluminium-Gehäuse ist mit einem Schutzband versehen. Diese Band soll nur nach Mauerfertigung, richtig vor die Produktinstallation, entfernt werden.





Art. 0210

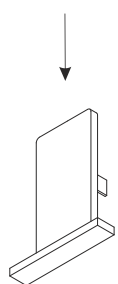
Installazione cassaforma in muratura per misure speciali

Recess box installation for special measures into brick walls

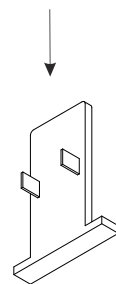
Come determinare lunghezza del taglio della cassaforma in alluminio:

How to determine the length of the aluminium box:

$$\textcircled{X} = 0,3 \text{ cm} + \textcircled{A} + \textcircled{B} + \textcircled{C} + \dots + 0,3 \text{ cm}$$

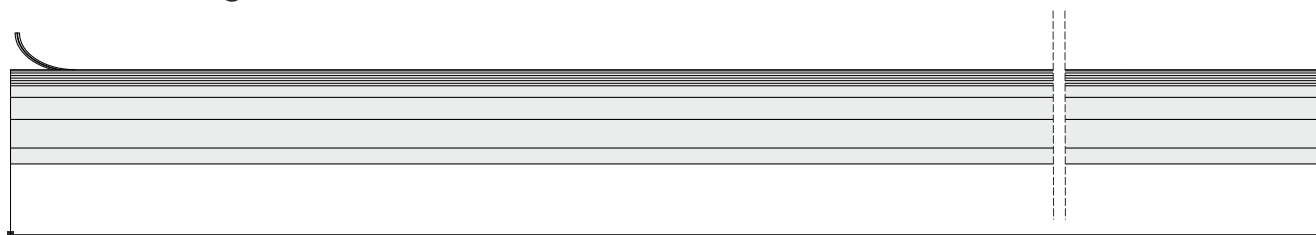


2 tappi di chiusura
2 closing heads



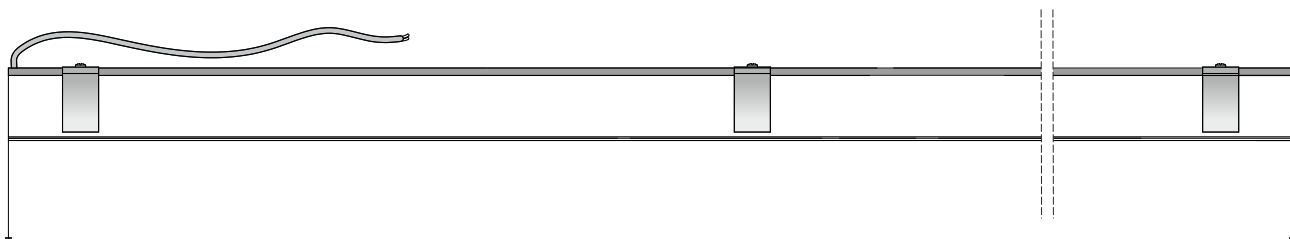
Legenda:

\textcircled{X} = Lunghezza taglio della cassaforma
= Length for box cutout

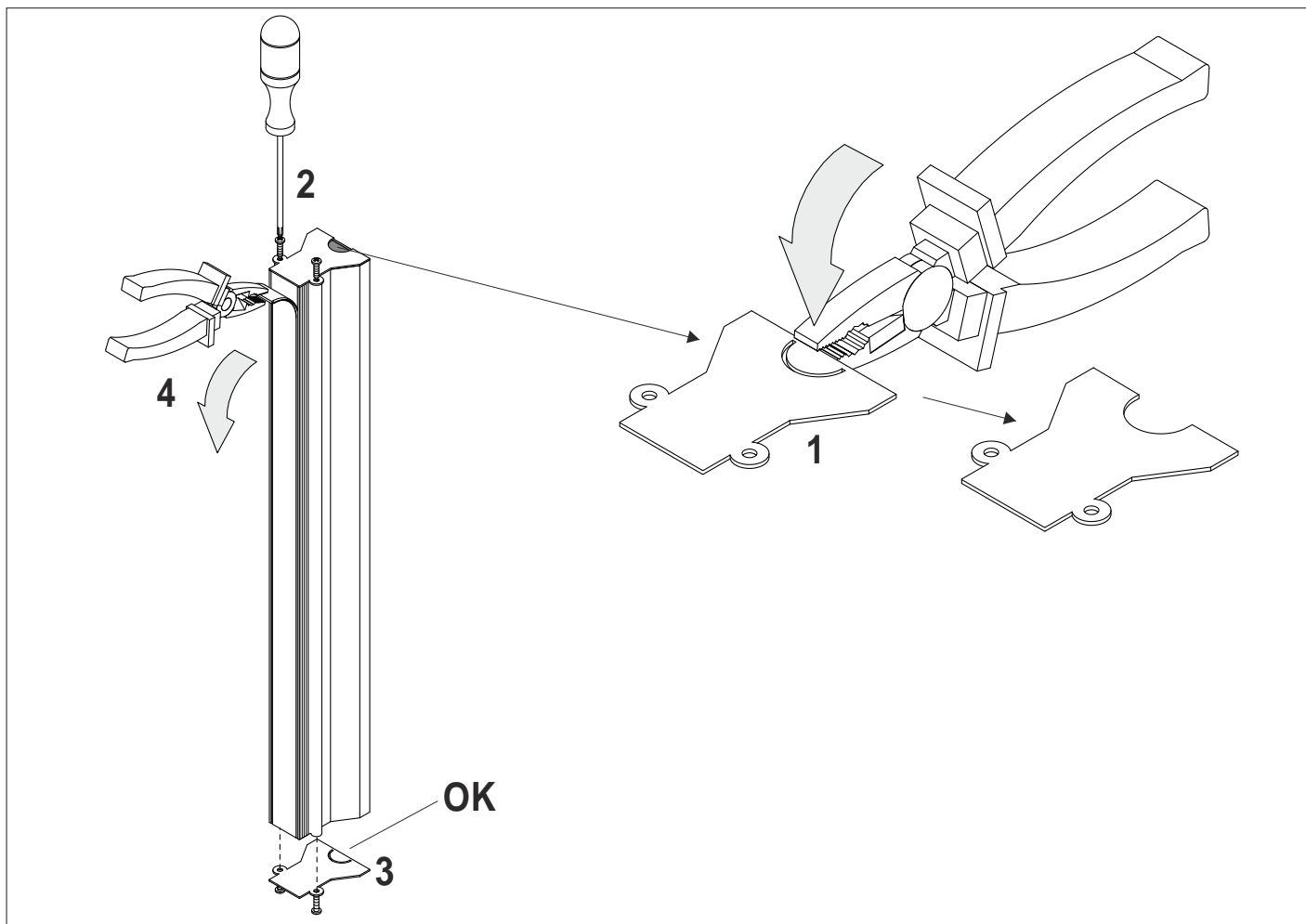


\textcircled{X}

\textcircled{A} , \textcircled{B} , \textcircled{C} , = Lunghezza delle lampade senza tappi di chiusura
= Lamps length without closing heads



\textcircled{A} , \textcircled{B} , \textcircled{C} ,



Come determinare il foro d'incasso nella muratura:

How to determine the length of the hole in the wall:

