

Rev 07-2018

# LANCIA

design: P. Pepere

CE

made in Italy

**4567**

60 cm

~50/60Hz 220-240V

/W - LED 9W 1200lm 4000K CRI >90  
/WW - LED 9W 1190lm 3000K CRI >90  
/XW - LED 9W 1075lm 2700K CRI >90

**4568**

110 cm

~50/60Hz 220-240V

/W - LED 18W 2400lm 4000K CRI >90  
/WW - LED 18W 2380lm 3000K CRI >90  
/XW - LED 18W 2150lm 2700K CRI >90

**4569**

99 cm

~50/60Hz 220-240V

/W - LED 16,5W 1970lm 4000K CRI >90  
/WW - LED 16,5W 2189lm 3000K CRI >90  
/XW - LED 16,5W 2200lm 2700K CRI >90



NON FISSARE DIRETTAMENTE LA SORGENTE LUMINOSA  
DO NOT STARE DIRECTLY INTO THE LIGHT SOURCE  
NE PAS REGARDER LA SOURCE LUMINEUSE  
DIE LICHTQUELLE NICHT DIREKT ANSCHAUEN  
NO FIJAR LA MIRADA EN LA SORGENTE LUMINOSA



Questo prodotto non deve essere smaltito come rifiuto municipale misto, effettuare una raccolta separata.  
This product must not be discarded as the responsibility of the City sanitation department, it must be gathered together separately and discarded.  
Ce produit ne doit pas être mis avec les ordures municipales, il faut effectuer un ramassage séparé.  
Dieses Produkt darf nicht als Gemeindekehricht entsorgt werden. Entsorgung muss getrennt erfolgen.  
Este producto no puede ser desechado como basura municipal mixta, efectuar recogida selectiva.



Apparecchio adatto ad essere installato su superfici normalmente infiammabili.  
Appareil pouvant être installé sur des surfaces normalement inflammables.  
Fixture ready for mounting on normally inflammable surfaces.  
Apparat, der auf normal entflammbare Oberflächen angebracht werden kann.  
Aparato idóneo para ser utilizado en superficies normalmente inflamables.

Solo l'uso corretto delle istruzioni garantisce la sicurezza dell'apparecchio:

**E' NECESSARIO CONSERVARLE**

Disinserire la tensione prima di ogni intervento sull'apparecchio. Per un corretto montaggio vedere lo schema allegato. Non dimmerabile.

This equipment is guaranteed only if used as indicated in these instructions:

**PRESERVE THIS INSTRUCTIONS**

Before any operation on this equipment, disconnect the power supply.  
For a correct assembling see the here enclosed diagram. Not dimmable.

La sécurité de l'appareil n'est garantie que par le respect des instructions suivantes.

**IL EST NECESSAIRE LES CONSERVER**

Disjoindre le courant de réseau avant tout opération sur l'appareil. Pour le montage suivre le schéma ici-joint. Pas dimmable..

Nur bei Befolgung der nachfolgenden Anweisungen, ist die Sicherheit des Gerats gewährleistet.

**AUFBEWAHREN SIE BITTE DIE ANWEISUNGEN**

Abschalten die Netzspannung vor Auswählen der Lampe. Für eine einwandfrei Montage siehe Beigefügte. Nicht dimmbar.

Solamente el correcto cumplimiento de las instrucciones puede garantizar la seguridad del aparato:

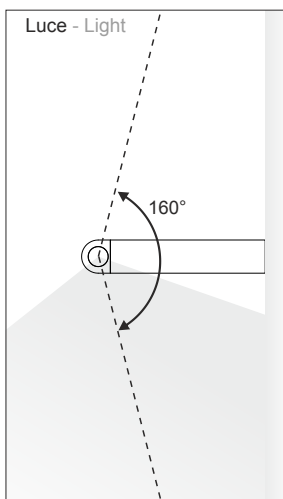
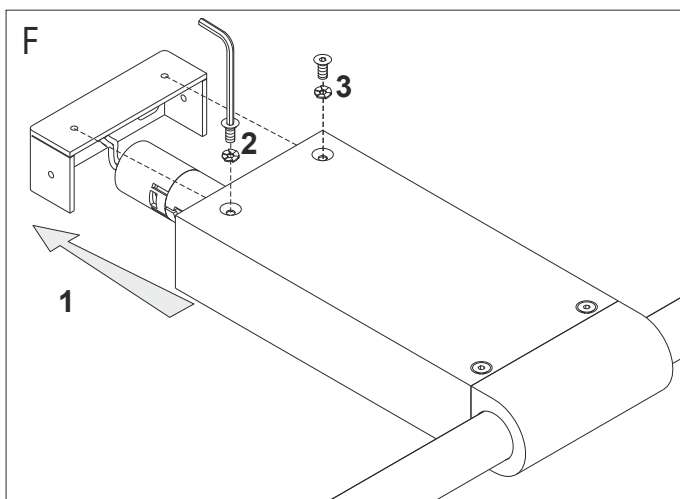
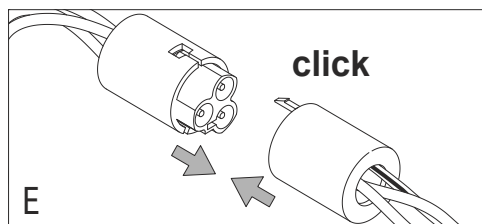
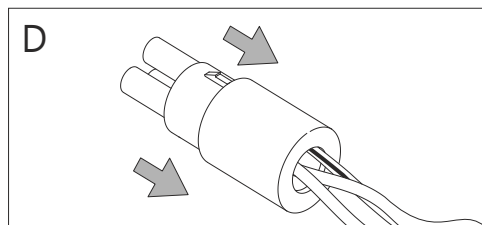
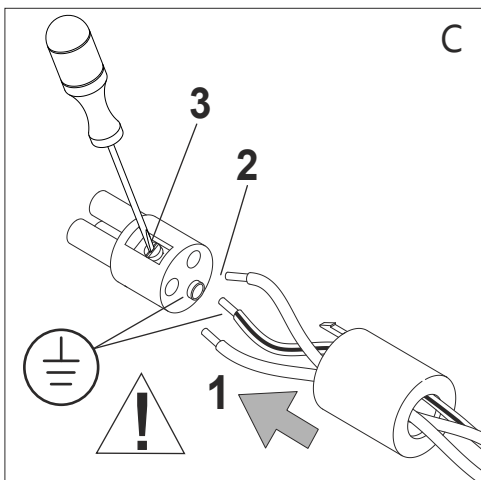
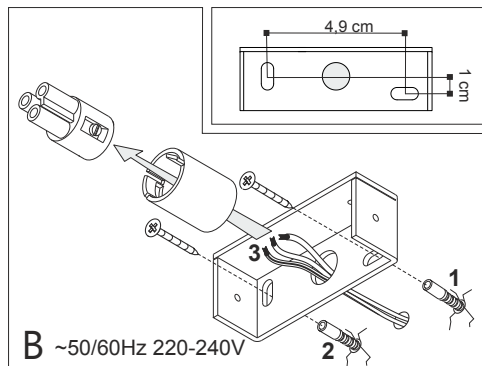
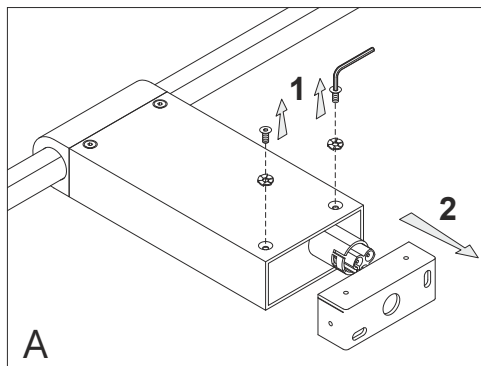
**ES NECESARIO CUMPLIRLAS.**

Desconectar la tensión antes de cualquiera intervención en el aparato. Para un ensamblaje correcto, consultar el esquema adjunto. No regulables.



EGOLUCE s.r.l. - via I. Newton, 12 - 20016 Pero, Milano - Italy  
Tel. +39 02339586.1 - Fax +39 023535112 - [www.egoluce.com](http://www.egoluce.com) [info@egoluce.com](mailto:info@egoluce.com)

art. 4567-4568



art. 4569

