

scheda tecnica - data sheet



modello:
model:

NEWTON

codice:
code:

4562

design:

U.T. Egoluce

anno - year:

2019

tipologia:

**proiettore orientabile da soffitto/parete
ceiling/wall adjustable spotlight**

tipology:

materiali

corpo alluminio e metallo verniciato

materials:

aluminium and metal painted frame

luce:

LED COB diretta

light:

LED COB direct

LED code optic degree

LED color

/XW	/24	/38	/58	8,9W 17,8V 500mA	1244lm CRI>80	2700K
/XW/ST	vetro satinato - satin glass			8,9W 17,8V 500mA	1244lm CRI>80	2700K
/WW	/24	/38	/58	8,9W 17,8V 500mA	1303lm CRI>80	3000K
/WW/ST	vetro satinato - satin glass			8,9W 17,8V 500mA	1303lm CRI>80	3000K
/W	/24	/38	/58	8,9W 17,8V 500mA	1353lm CRI>80	4000K
/W/ST	vetro satinato - satin glass			8,9W 17,8V 500mA	1353lm CRI>80 <td>4000K</td>	4000K

grado IP - IP grade: **20**

peso netto - net weight: **0,60 Kg**

finiture:

.01 bianco
.02 nero
.31 cromato

finishes:

.01 white
.02 black
.31 chromed

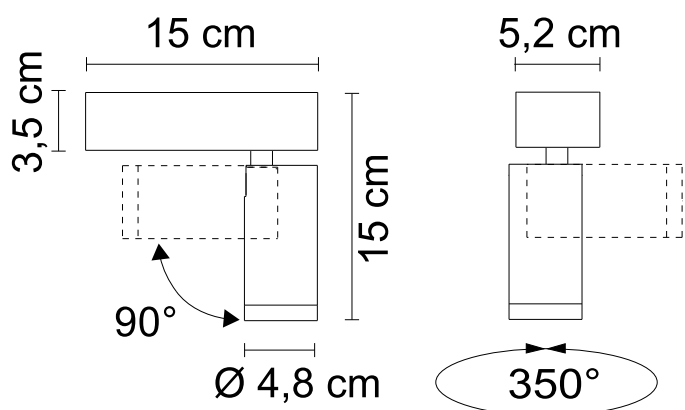
marcatura:
marking:



simboli costruttivi:
symbols:



Dimensioni
Dimensions



Optional:

**0257**

Frangiluce
Louvres

.01 bianco .01 white
.02 nero .02 black

**0274**

Schermo antiabbagliamento
Anti-glare screen

.01 bianco .01 white
.02 nero .02 black

La presente scheda tecnica è di proprietà di EGOLUCE srl. Tutti i diritti sono riservati. Le fotografie, le descrizioni degli apparecchi, i disegni quotati ed i valori fotometrici menzionati sono a titolo indicativo e non costituiscono alcun impegno per la nostra società che si riserva di apportare, in qualsiasi momento e senza preavviso, tutte le modifiche che riterrà opportune.

EGOLUCE s.r.l., via I.Newton 12 - 20016 Pero - Milano
telefono +39 02 458796.1 - fax. +39 02 48843619
e-mail: info@egoluce.com - http://www.egoluce.com