

# Art. 0232



Solo l'uso corretto delle istruzioni garantisce la sicurezza dell'apparecchio:

**E' NECESSARIO CONSERVARLE**

L'installazione dev'essere effettuata da installatori qualificati, nel pieno rispetto della normativa CEI 64-8.

This equipment is guaranteed only if used as indicated in these instructions:

**PRESERVE THIS INSTRUCTIONS**

Installation must be made by qualified persons, in full respect of the HD 384 standards.

La sécurité de l'appareil n'est garantie que par le respect des instructions suivantes.

**IL EST NECESSAIRE LES CONSERVER**

L'installation doit être effectuée par des installateurs qualifiés, en tout respect à la norme HD 384

Nur bei Befolgung der nachfolgenden Anweisungen, ist die Sicherheit des Gerats gewährleistet.

**AUFBEWAHREN SIE BITTE DIE ANWEISUNGEN**

Die Inbetriebnahme darf nur durch qualifizierte Installateure durchgeführt werden und muss völlig gemäß Richtlinie CEI 64-8 realisiert werden.

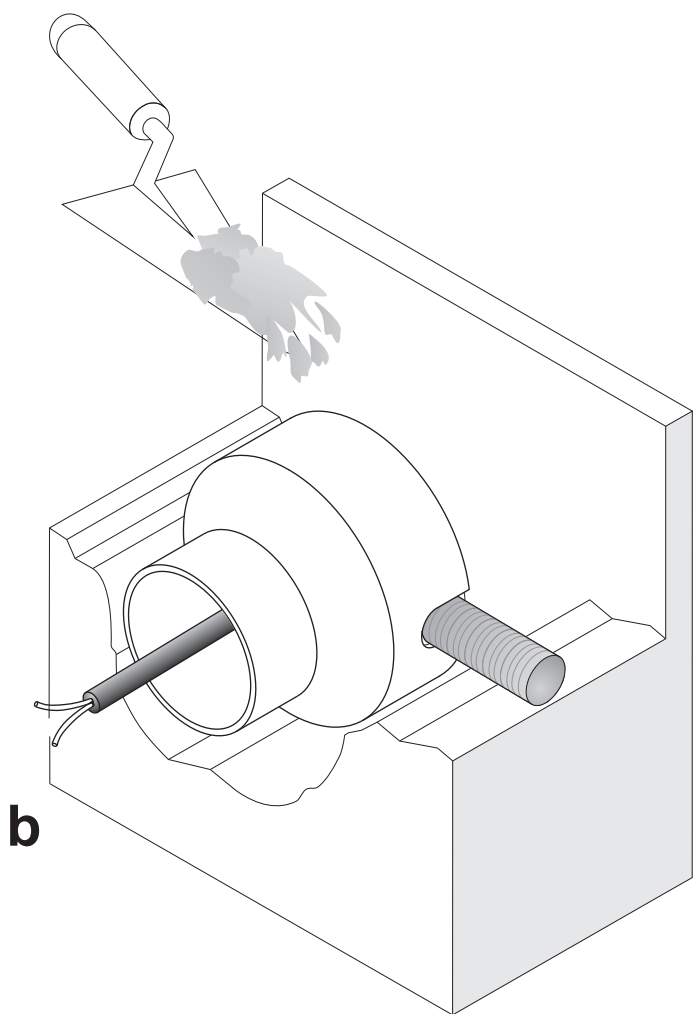
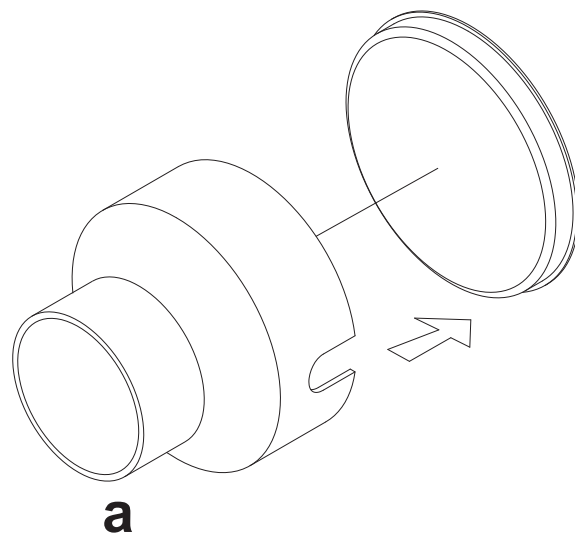
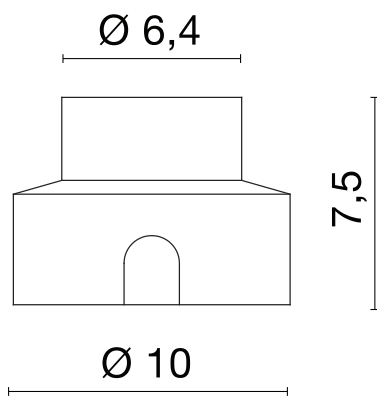
Solamente el correcto cumplimiento de las instrucciones puede garantizar la seguridad del aparato.

**ES NECESARIO CUMPLIRLAS**

La puesta en servicio se debe efectuar por instaladores calificados, en plena conformidad con la norma CEI 64-8



**Installazione con cassaforma in muratura - Art. 0232**  
**Installation with recess box for brick walls - Art. 0232**



350 mA DC  
500 mA DC

