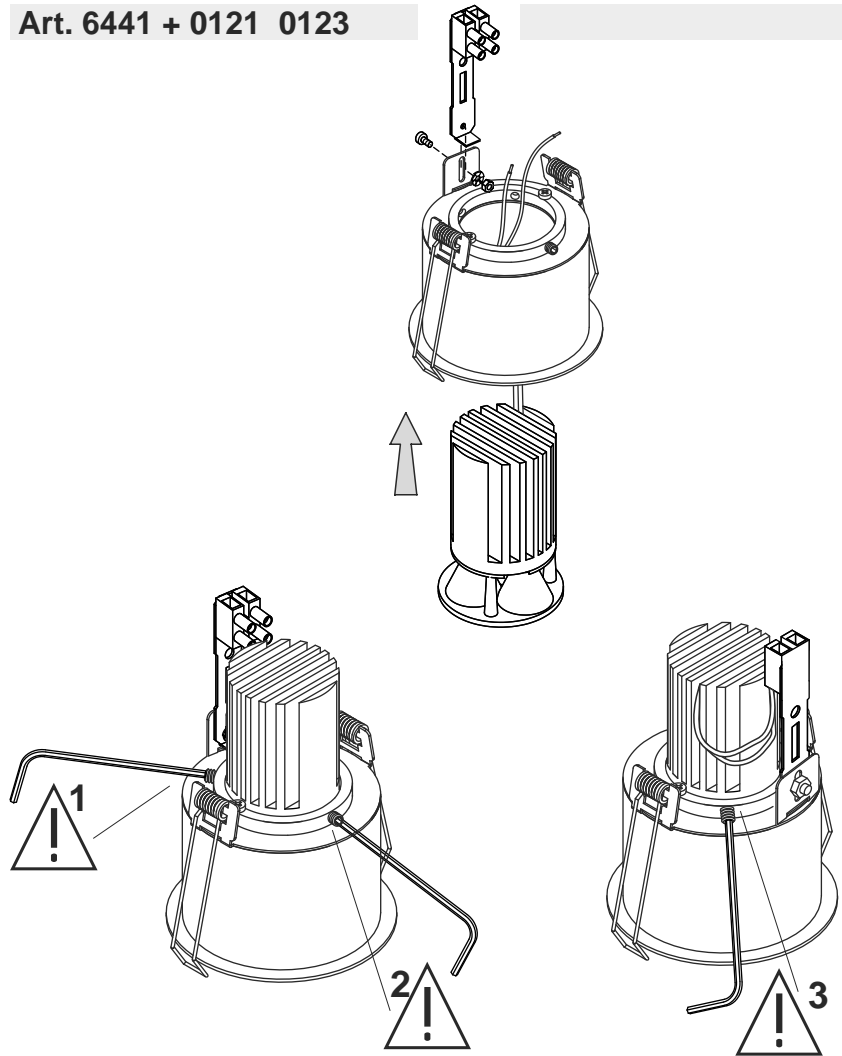
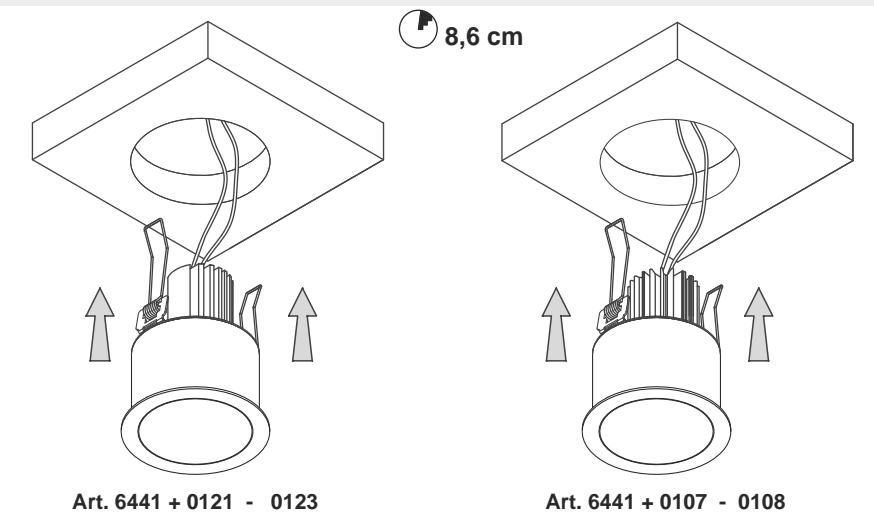
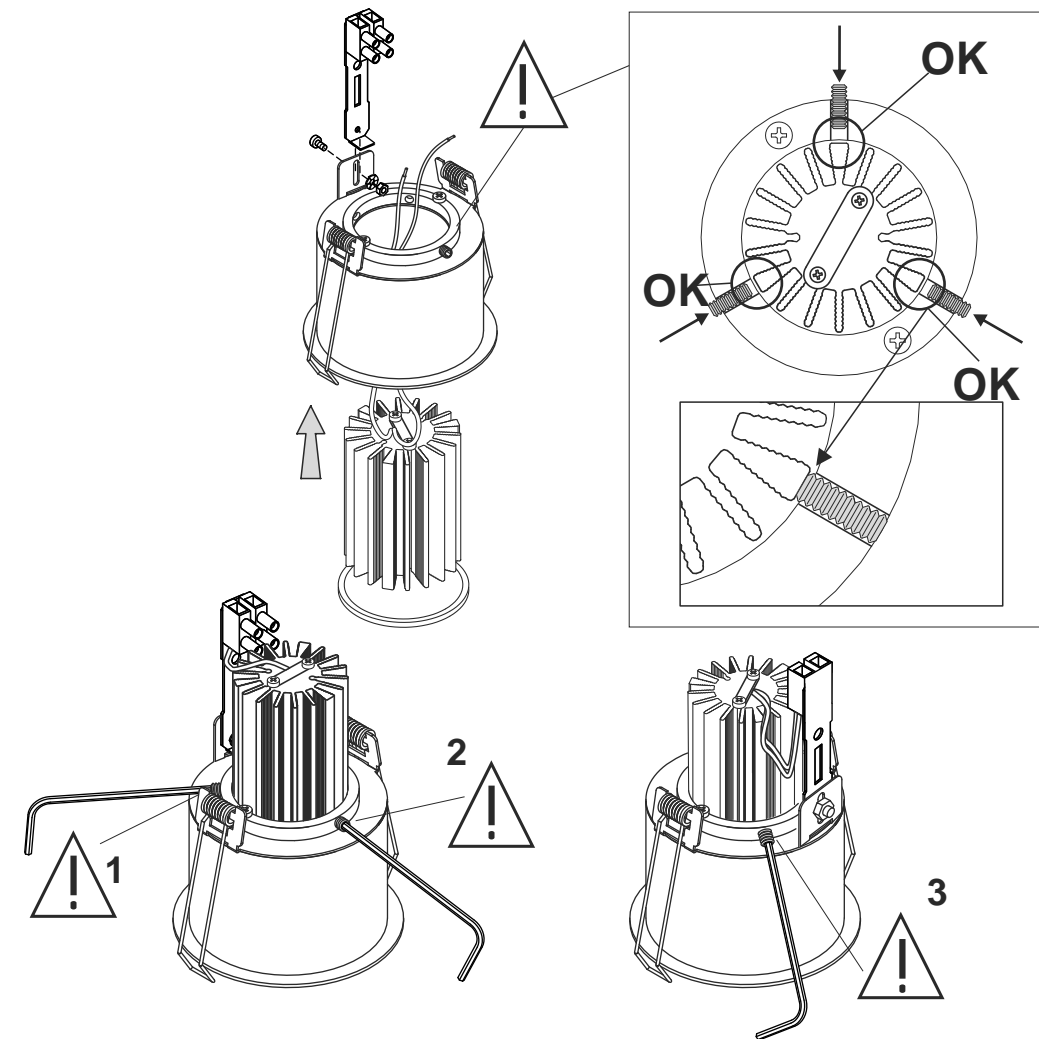


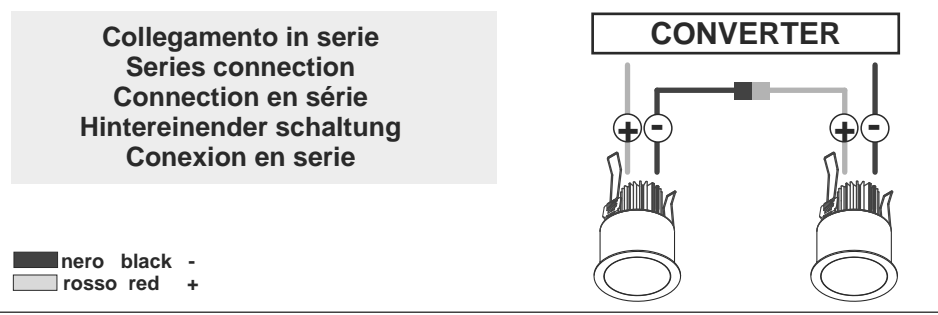
Art. 6441 + 0121 0123



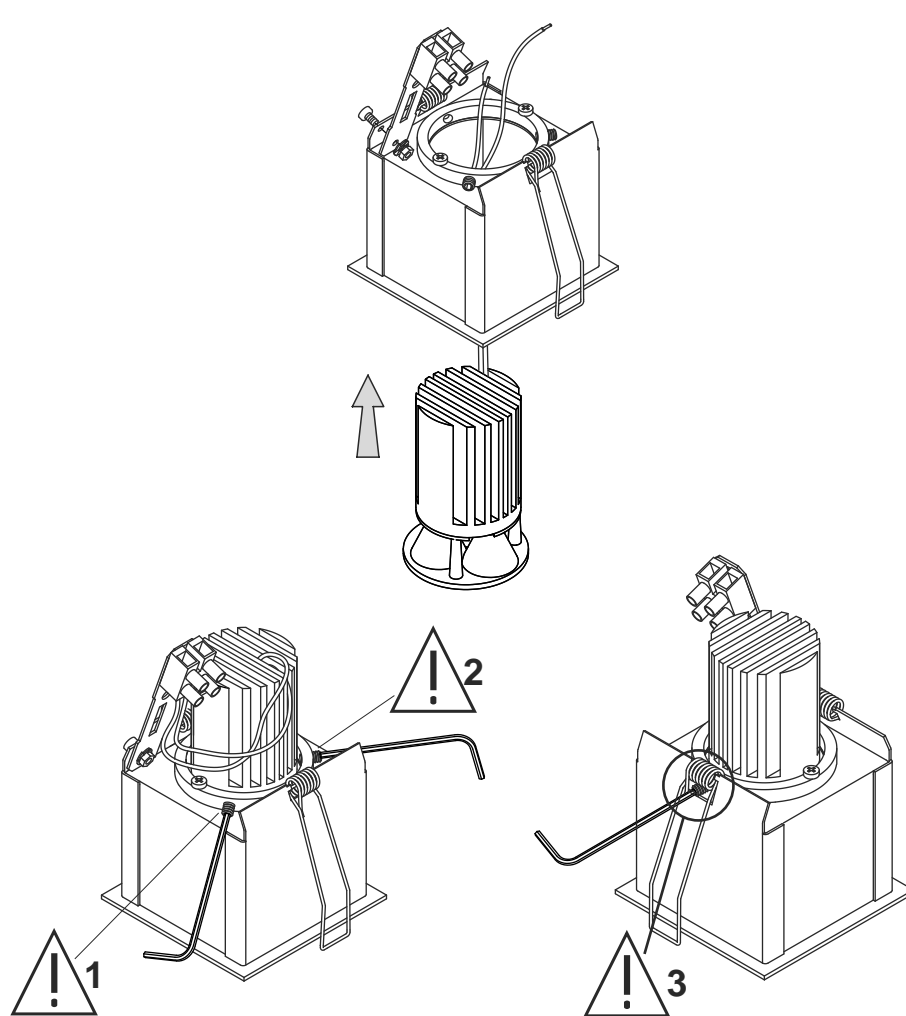
Art. 6441 + 0107 - 0108



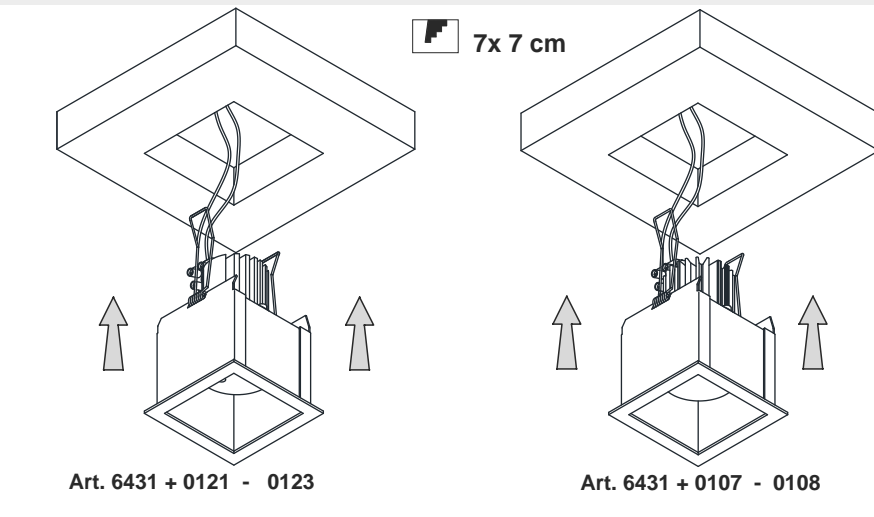
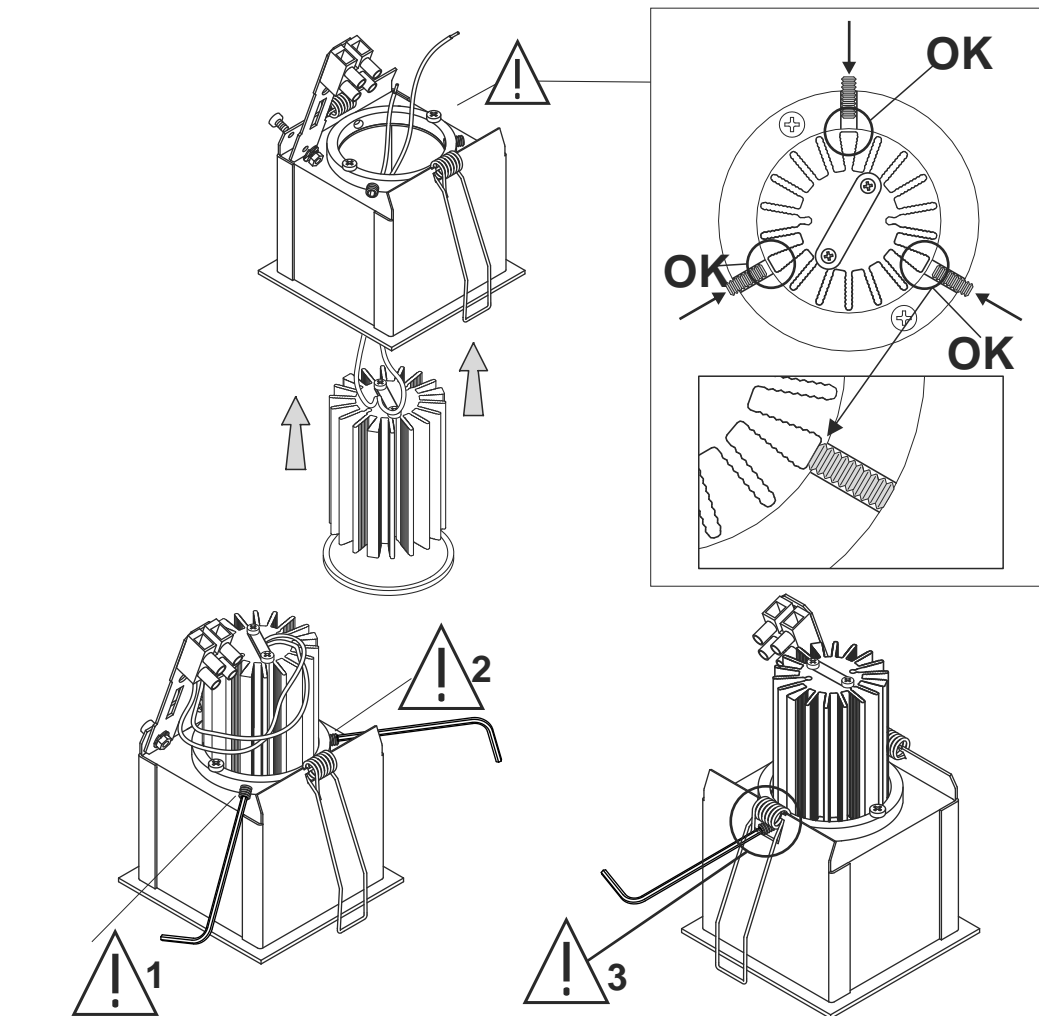
Per evitare di danneggiare il LED effettuare tutti i collegamenti prima di dare tensione  
 To avoid damages to LED unit all connection shall be made before to switch power on  
**Rispettare le polarita' nel collegamento**  
**Respect correct polarity when connecting**



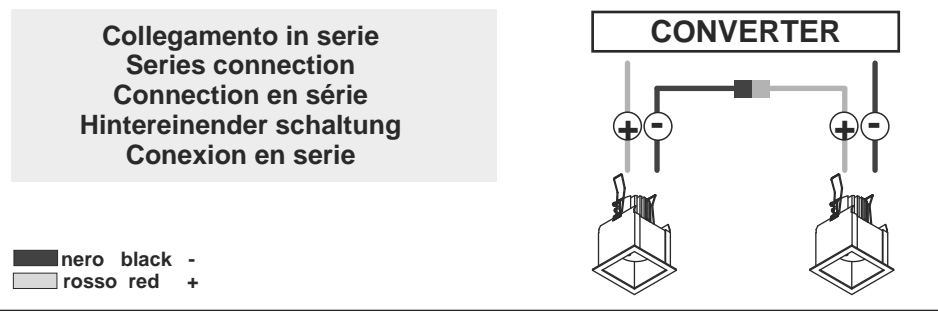
Art. 6431 + 0121 0123



Art. 6431 + 0107 - 0108



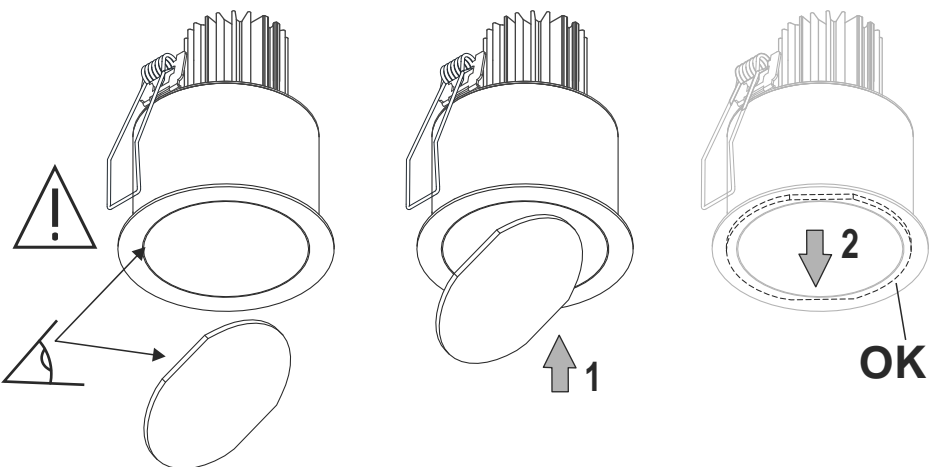
Per evitare di danneggiare il LED effettuare tutti i collegamenti prima di dare tensione  
 To avoid damages to LED unit all connection shall be made before to switch power on  
**Rispettare le polarita' nel collegamento**  
**Respect correct polarity when connecting**



**OPTIONAL EASY TONDO LED - Art. 6441**



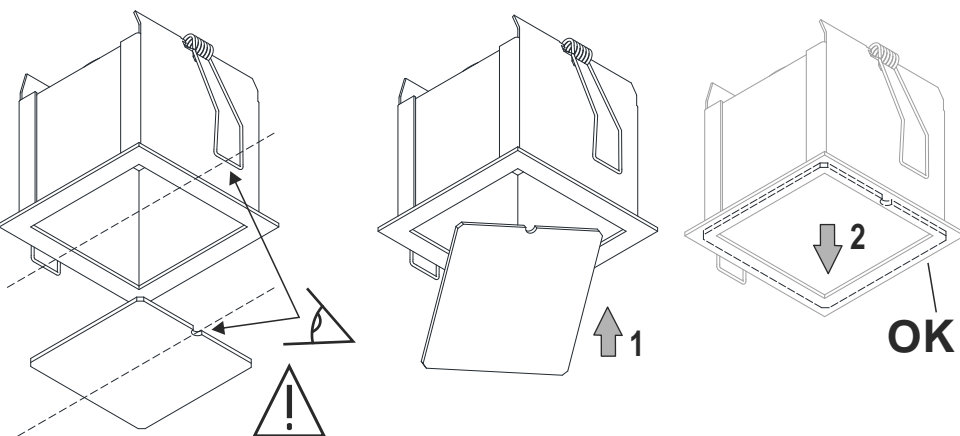
**0289.01**  
Schermo in metacrilato satinato  
Satin methacrylate screen



**OPTIONAL EASY QUADRO LED - Art. 6431**



**0288.01**  
Schermo in metacrilato satinato  
Satin methacrylate screen



Solo l'uso corretto delle istruzioni garantisce la sicurezza dell'apparecchio:

**E' NECESSARIO CONSERVARLE**

Disinserire la tensione prima di ogni intervento sull'apparecchio. Per un corretto montaggio vedere lo schema allegato. Durante l'installazione non ricoprire l'apparecchio con materiale isolante o similare. Intorno all'apparecchio deve essere mantenuta una zona di rispetto libera da materiali di almeno cm.5 dai lati. Per garantire una corrente costante, tutti i led di un circuito devono essere collegati in serie, un eventuale collegamento in parallelo (quello comunemente usato per le lampadine alogene) distrugge i led in poco tempo. Una corrente troppo elevata distrugge i led in pochi secondi mentre una corrente troppo debole ne diminuisce drasticamente la resa luminosa. Si consiglia di non eccedere nella lunghezza dei cavi tra alimentatore e led (max 20mt). E' vivamente sconsigliata l'installazione di interruttori tra alimentatore e led. Una corretta installazione dei led di potenza deve essere fatta in ambienti aerati, lontani da fonti di calore. Un impiego gravoso o la mancanza di circolazione d'aria non permettono un naturale scambio di calore e di conseguenza la temperatura potrebbe salire a valori pericolosi. Anche gli alimentatori devono essere installati in luoghi aerati, lontano da fonti di calore, un eventuale spegnimento dei led dopo qualche ora di funzionamento e la loro successiva riaccensione, indica l'intervento della protezione termica dell'alimentatore e quindi denota che l'installazione non è stata ben fatta (probabilmente, in un ambiente non sufficientemente aerato).

This equipment is guaranteed only if used as indicated in these instructions:

**PRESERVE THIS INSTRUCTIONS**

Before any operation on this equipment, disconnect the power supply. For a correct assembling see the here enclosed diagram. The fitting must not be covered with insulating material during the installation. An area clear of materials measuring up to 5 cm on the sides, must be kept around the light fixture. In order to grant a constant current, all leds must be connected in series, an eventual parallel connection commonly used for halogen lamps destroys the leds in a short time. A too high current destroys the leds in few seconds while a too low current decreases drastically its light efficiency. The cable length between the converter and led must be not longer than 20mt. We advise You against switch installation between converter and led. The leds must therefore be installed in aerated rooms, far from heat sources. A situation of overworking or a lack of air circulation will not permit a natural dissipation of heat possibly leading to a dangerous rise of the temperature. The led drivers must be necessarily installed in aerated rooms far from heat sources, as well, an eventual switching off of the led system after some working hours and the subsequent switching on again are caused by the intervention of the thermal protection of the driver, due to a possible wrong installation (i.e. in narrow and unaerated rooms).

La sécurité de l'appareil n'est garantie que par le respect des instructions suivantes.

**IL EST NECESSAIRE LES CONSERVER**

Disjoindre le courant de reseau avant tout operation sur l'appareil. Pour le montage suivre le schéma ici-joint. Pendant l'installation ne recouvrir pas l'appareil avec du matériel isolant ou similaire. Autour de l'appareil, il est opportun de maintenir une zone de respect libre de matériaux sur au moins 5 cm. par rapport aux côtes. Pour assurer un courant constant, toutes les led doivent être branchées en série, une éventuelle connexion en parallèle (comme on fait habituellement pour les lampes halogènes) détruirait les led à très court terme. Un courant trop élevé détruit les led en quelques secondes tandis qu'un courant trop faible ne donnera qu'un rendement lumineux dérisoire. On conseil de ne pas dépasser les 20 mètres de câble entre led et convertisseur. Ne pas installer un interrupteur entre led et convertisseur. Il faut toujours privilégier une installation bien aérée et éloignée d'une source de chaleur. Une condition de travail trop lourde ou un manque de circulation de l'air, ne permettent pas une dissipation suffisante de chaleur et risque d'occasionner des montées en température qui pourraient être dangereuses. Les convertisseurs doivent être également installés dans des endroits aérés et éloignés des sources des chaleur. Une éventuelle extinction des led après quelques heures de fonctionnement, et leurs ré-allumage après quelque temps, indique l'intervention de la protection thermique du convertisseur, ceci est symptomatique d'une installation mal réalisée au mal aérée.

Nur bei Befolgung der nachfolgenden Anweisungen, ist die Sicherheit des Gerats gewährleistet.

**AUFBEWAHREN SIE BITTE DIE ANWEISUNGEN**

Abschalten die Netzspannung vor Ausweshsen der lampe. Fur eine einwandfrei Montage siehe Beigefutges. Während des Einbau muss das Gerät nicht mit Isoliermaterial abgedeckt werden. Um den Apparat herum muss eine von Materialien freie Sicherheitszone von mindestens 5 cm. den Seiten eingehalten werden. Um einen Konstantstrom zu haben, müssen led im Rehienschluß sein, Eine Parallelschaltung, mit Halogenlampe gewöhnlich verwendet, würde nämlich die led in kurzer Zeit zerstören. Ein zu hoher Strom zerstört die led in eigentlich kurzer Zeit, während ein zu geringer Strom die Helligkeitsleistung drastisch vermindert. Die Kabelslange zwischen Konverter und led muss nicht länger von 20 mt. Wir abraten den Schalter zwischen Konverter und Led zu installieren. Einsätze mit led müssen deswegen immer in belüfteten Stellen weit entfernt von Wärmequellen eingesetzt werden. Ein schwerer Betrieb oder eine Belüftungsmangel verhindern die Wärmeverschwendung und das könnte zu einer gefährliche Temperaturerhöhung führen. Auch die led-Konverter müssen in gelüfteten Stellen weit entfernt von Wärmequellen eingesetzt werden, eine eventuelle Abschaltung des Systems nach einigen Betriebsstunden und seine Wiedereinschaltung erst nachher sind von der Eintretung der thermischen Schutz des Konverters wegen einer falsch ausgeführten Installation verursacht (z.b. in einer enge und unbelüftete Stelle).

Solamente el correcto cumplimiento de las instrucciones puede garantizar la seguridad del aparato:

**ES NECESARIO CUMPLIRLAS.**

Desconectar la tensión antes de cualquiera intervención en el aparato. Para un ensamblaje correcto, consultar el esquema adjunto. En el acto de la instalación no cubrir el aparato con material aislante o similar. Alrededor del aparato se tiene que respetar una área libre de cualquier objeto, de mínimo 5 cm./ en cada lado. Para su funcionamiento con corriente constante, todos los led deben conectarse en serie. Una corriente demasiado elevada destruye los led en unos pocos segundos, mientras que una corriente demasiado baja produce un rendimiento luminoso muy pobre. Acconsejamos de no pasar la longitud de 20 mt de cabos entre convertidor y led. No pone un interruptor entre convertidor y led. Una instalación correcta de los led debe estar bien aireada y alejados de fuentes de calor. Un funcionamiento en condiciones limites o/y falta de circulación de aire que impida una disipación suficiente del calor, puede provocar una elevación nociva de la temperatura. Los convertidores deben ser instalados en lugares aireados y alejados de fuentes de calor, cuando al cabo de unas horas de funcionamiento se produce el apagados y vuelta a encender de los led se debe a la actuación de la protección térmica del convertidor: esto denota instalación mal hecha o en lugar poco aireado.

Rev 09-2016

**EASY LED**

Design: UT Ego luce

**CE**

made in Italy

**EASY TONDO LED - Art. 6441 +**

**EASY QUADRO LED - Art. 6431 +**

**Art. 0121 Power led max 3x3W 700mA**

**Art. 0123 Power led max 3x3W 700mA**

**Art. 0107 COB led 6,2W 17,8V 350mA**

**Art. 0108 COB led 9,2W 18,4V 500mA**



EGOLUCE s.r.l. - via I. Newton, 12 - 20016 Pero, Milano - Italy  
Tel. +39 02339586.1 - Fax +39 023535112 - [www.egoluce.com](http://www.egoluce.com) info@egoluce.com

	<p>Questo prodotto non deve essere smaltito come rifiuto municipale misto, effettuare una raccolta separata. This product must not be discarded as the responsibility of the City sanitation department, it must be gathered together separately and discarded. Ce produit ne doit pas être mis avec les ordures municipales, il faut effectuer un ramassage séparé. Dieses Produkt darf nicht als Gemeindekehricht entsorgt werden. Entsorgung muss getrennt erfolgen. Este producto no puede ser desechado como basura municipal mixta, efectuar recogida selectiva.</p>
	<p>Apparecchio adatto ad essere installato su superfici normalmente infiammabili. Appareil pouvant être installé sur des surfaces normalement inflammables. Fixture ready for mounting on normally inflammable surfaces. Apparat, der auf normal entflammbare Oberflächen angebracht werden kann. Aparato idóneo para ser utilizado en superficies normalmente inflamables.</p>
	<p>Apparecchio in classe III. Class III luminaire. Appareil de classe. Gerät der Klasse III. Aparato de clase III.</p>