

**ATTENZIONE:**  
Per la pulizia del vetro usare esclusivamente un panno morbido eventualmente inumidito con acqua e sapone per lo sporco più tenace.  
**Non usare alcol o altri solventi.**

**WARNING:**  
Use only a soft cloth to clean the glass, dampened with water and soap if needed for resistant dirt.  
**Do not use alcohol or other solvents.**

**ATTENTION:**  
Pour le nettoyage de la lampe utiliser exclusivement un chiffon doux, humecté si nécessaire, avec de l'eau et du savon pour les salissures plus tenaces.  
**Ne pas utiliser d'alcool ou solvants.**

**ACHTUNG:**  
Bei der Reinigung der Leuchte darf man ausschließlich weiche Tücher verwenden. Eventuell kann man diese mit Wasser und Seife oder mit einem neutralen Reinigungsmittel anfeuchten.  
**Weder Alkohol noch Lösungsmittel verwenden.**

**QUIDADO:**  
Para la limpieza del vidrio, utilizar exclusivamente un paño suave.  
En caso de suciedad mas resistente; humedecer el paño con agua y sabon.  
**No utilizar alcol o otros solventes.**

Rev 03-2020

**FOKUS**  
Design: ABS Studio

**CE**  
made in Italy

**Art. 4286 - 4287**

Solo l'uso corretto delle istruzioni garantisce la sicurezza dell'apparecchio:  
**E' NECESSARIO CONSERVARLE**

Disinserire la tensione prima di ogni intervento sull'apparecchio. Per un corretto montaggio vedere lo schema allegato. Calzare le guaine, se in dotazione, sui cavi di alimentazione. Far corrispondere il foro di uscita cavi di alimentazione dal muro, con il foro d'ingresso dell'apparecchio eliminando l'eventuale eccedenza di cavo all'interno dell'apparecchio. Non toccare la lampadina con le mani nude, qualora ciò avvenisse pulirla con alcool. In caso di sostituzione utilizzare una lampadina di uguale tensione e potenza dell'originale (come da targhetta).

This equipment is guaranteed only if used as indicated in these instructions:  
**PRESERVE THIS INSTRUCTIONS**

Before any operation on this equipment, disconnect the power supply. For a correct assembling see the here enclosed diagram. Fit sheaths to feed cables. Fit cable inlet on the fixture exactly onto mains cable outlet on the wall Cut excess cable. Do not handle the bulb bare-handed; so, clean bulb with alcohol. When replacing, use bulbs with identical voltage and power (check rating plate).

La sécurité de l'appareil n'est garantie que par le respect des instructions suivantes.  
**IL EST NECESSAIRE LES CONSERVER**

Disjoindre le courant de reseau avant tout operation sur l'appareil. Pour le montage suivre le schéma ici-joint. Fixer les guaines fournies avec l'appareil sur les câbles d'alimentation électrique. Mettre le trou d'entrée des fils, prévu dans l'appareil, directement en face du trou de sortie des fils du mur et éliminer tout excédent de câbles. Ne touchez pas l'ampoule avec les mains et si cela arrivait, par erreur, nettoyez avec de l'alcool. En case de remplacement, utiliser une ampoule ayant la même tension et puissance que l'originale (c.f. Plaque).


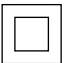

Nur bei Befolgung der nachfolgenden Anweisungen, ist die Sicherheit des Gerats gewährleistet.

**AUFBEWAHREN SIE BITTE DIE ANWEISUNGEN**

Abschalten die Netzspannung vor Ausweshlsen der lampe. Fur eine einwaldfrei Montage siehe Beigefutges. Die in der Ausstattung befindlichen Mäntel auf die Speisekabel setzen. Die Ausgangsöffnung der Speisekabel an der Wand muß mit der Eingangsöffnung des Geräts in Übereinstimmung gebracht und der eventuelle Kabelüberschuß entfernt werden. Lampe nicht mit der Hand berühren; sie in solchen Fällen mit Alkohol säubern. Bei Lampenersatz, darauf achten, daß Spannung und Sträke die der Originallampe sind (s. Typenschild).

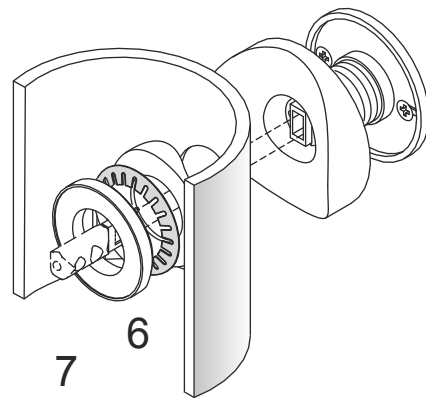
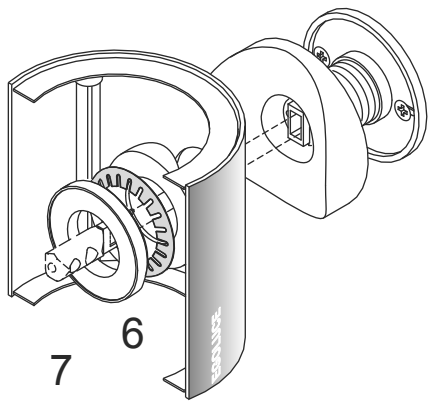
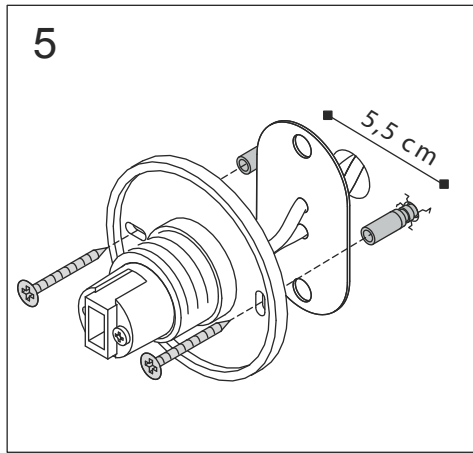
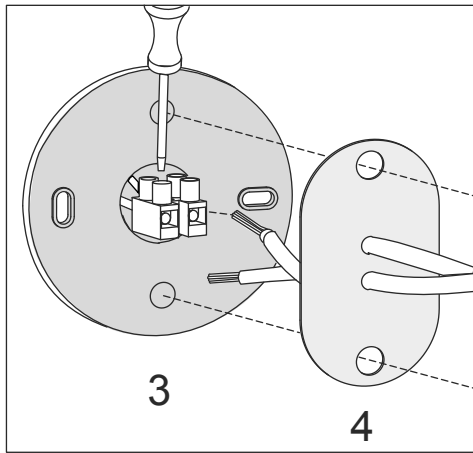
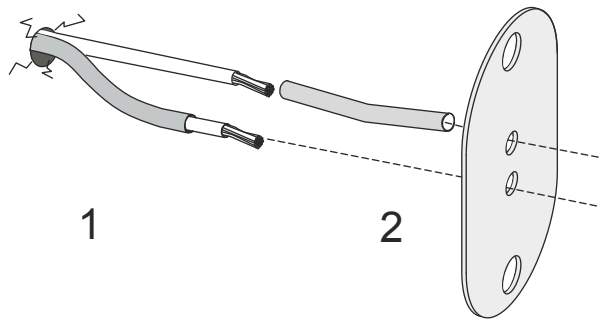
Solamente el correcto cumplimiento de las instrucciones puede garantizar la seguridad del aparato:  
**ES NECESARIO CUMPLIRLAS.**

Desconectar la tensión antes de cualquiera intervención en el aparato. Para un ensamblaje correcto, consultar el esquema adjunto. Poner conducto para cables, se en dotación a los cable de alimentación. Hacer corresponder el hueco de salida de los cable de alimentación desde la pared, con el hueco de entrada en el aparato, eliminando el cable sobrante en el interior del aparato. No tocar la bombilla con las manos desnudas; si ocurriera, limpiar con alcohol. En caso de sustitución, utilizar una lámpara de igual tensión y potencia a la original (referenciada en la etiqueta).

	<p>Questo prodotto non deve essere smaltito come rifiuto municipale misto, effettuare una raccolta separata. This product must not be discarded as the responsibility of the City sanitation department, it must be gathered together separatily and discarded. Ce produit ne doit pas etre mis avec les ordures municipales, il faut effectuer un ramassage séparé. Dieses Produkt darf nicht als Gemeindekehricht entsorgt werden. Entsorgung muss getrennt erfolgen. Este producto no puede ser desechado como basura municipal mixta, efectuar recogida selectiva.</p>
	<p>Apparecchio in Classe II, munito di isolamento doppio o rinforzato. Fixture on Class II, with double or reinforced insulation. Appareil en Classe II, équipé double d'isolation. Gerät, Klasse II, mit doppelter oder verstärkter Isolierung. Aparato de clase II, con aislamiento doble o reforzado.</p>
	<p>Apparecchio adatto ad essere installato su superfici normalmente infiammabili. Appareil pouvant être installé sur des surfaces normalement inflammables. Fixture ready for mouting on normally inflammable surfaces. Apparat, der auf normal entflammbare Oberflächen angebracht werden kann. Aparato idóneo para ser utilizado en superficies normalmente inflamables.</p>



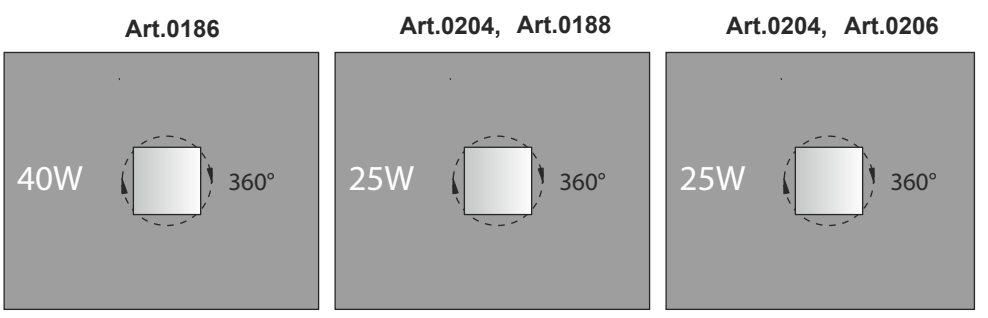
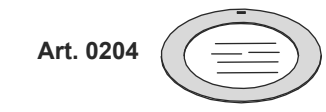
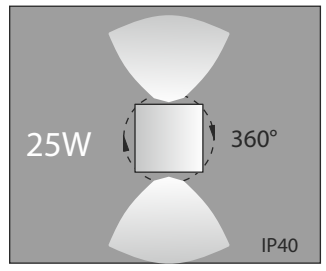
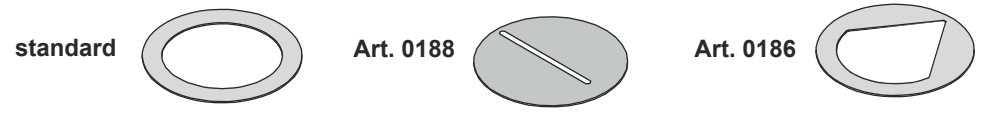
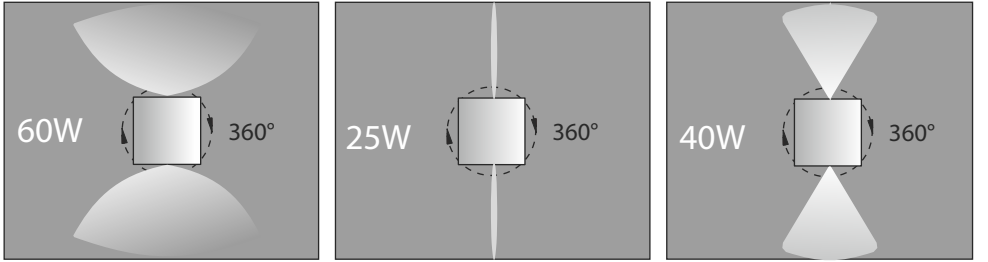
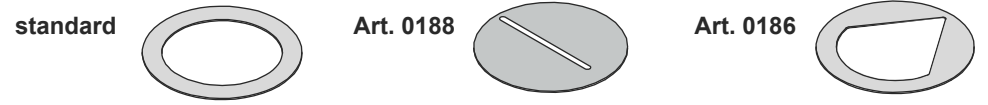
EGOLUCE s.r.l. - via I. Newton, 12 - 20016 Pero, Milano - Italy  
Tel. +39 02339586.1 - Fax +39 023535112 - [www.egoluce.com](http://www.egoluce.com) info@egoluce.com



**Art. 4286**  
50Hz 230V 3,5W G9 LED  
50Hz 230V 48W G9 ECO



**Art. 4287**  
50Hz 230V 3,5W G9 LED  
50Hz 230V 48W G9 ECO



**standard**                      **standard**                      **Art.0186**