

Art. 2550

≈ 50/60Hz 220-240V
/W LED 6,2W 4000K
/WW LED 6,2W 3000K
/XW LED 6,2W 2700K

Art. 3530

≈ 50/60Hz 220-240V
/W LED 24W 4000K
/WW LED 24W 3000K
/XW LED 24W 2700K

Art. 3531

≈ 50/60Hz 220-240V
/W LED 30W 4000K
/WW LED 30W 3000K
/XW LED 30W 2700K

Art. 3532

≈ 50/60Hz 220-240V
/W LED 35W 4000K
/WW LED 35W 3000K
/XW LED 35W 2700K

Art. 4633

≈ 50/60Hz 220-240V
/W LED 19W 4000K
/WW LED 19W 3000K
/XW LED 19W 2700K



EGOLUCE s.r.l. - via I. Newton, 12 - 20016 Pero, Milano - Italy
Tel. +39 02339586.1 - Fax +39 023535112 - www.egoluce.com info@egoluce.com

	<p>Apparecchio adatto ad essere installato su superfici normalmente infiammabili. Appareil pouvant être installé sur des surfaces normalement inflammables. Fixture ready for mounting on normally inflammable surfaces. Apparat, der auf normal entflammbare Oberflächen angebracht werden kann. Aparato idóneo para ser utilizado en superficies normalmente inflamables.</p>
--	---

	<p>Simbolo RAEE (Rifiuti Apparecchiature Elettriche ed Elettroniche). Il simbolo RAEE utilizzato per questo prodotto indica che quest'ultimo non può essere trattato come rifiuto domestico. Lo smaltimento corretto di questo prodotto contribuirà a proteggere l'ambiente. Per maggiori informazioni sul riciclaggio di questo prodotto, rivolgersi all'ufficio competente del proprio ente locale, alla società addetta allo smaltimento dei rifiuti domestici o al negozio dove è stato acquistato il prodotto.</p> <p>RAEE Symbol (Waste Electrical and Electronic Equipment). The use of the RAEE symbol indicates that this product may not be treated as household waste. By ensuring this product is disposed of correctly, you will help protect the environment. For more detailed information about the recycling of this product, please contact your local authority, your household waste disposal service provider or the shop where you purchased the product.</p> <p>Symbole RAEE (Waste Electrical and Electronic Equipment, Déchets électriques et d'équipement électronique). L'utilisation du symbole RAEE indique que ce produit ne peut pas être traité comme déchet domestique. Assurez-vous de vous débarrasser de ce produit selon les lois en vigueur. Vous aiderez ainsi à protéger l'environnement. Pour plus d'informations détaillées sur le recyclage de ce produit, veuillez contacter les autorités locales, le fournisseur de service de mise au rebut des déchets domestiques ou le magasin où vous avez acheté le produit.</p> <p>Symbol RAEE (Waste Electrical and Electronic Equipment). Durch Verwendung des RAEE-Symbols weisen wir darauf hin, dass dieses Produkt nicht als normaler Haushaltsmüll behandelt werden darf. Sie tragen zum Schutze der Umwelt bei, indem Sie dieses Produkt korrekt entsorgen. Genauere Informationen zum Recycling dieses Produkts erhalten Sie von Ihrer Stadtverwaltung, von Ihrem Müllabfuhrunternehmen oder im Laden, in dem Sie das Produkt erworben haben.</p> <p>Símbolo RAEE (Residuos de aparatos eléctricos y electrónicos). El símbolo RAEE en un producto indica que éste no se puede eliminar como cualquier otra basura. Si garantiza la eliminación correcta del producto, ayudará a proteger el medio ambiente. Para obtener más informaciones sobre el reciclaje del mismo, póngase en contacto con las autoridades locales pertinentes, con el proveedor de servicios de recogida de basura o con el establecimiento donde adquirió el producto.</p>
--	---

Solo l'uso corretto delle istruzioni garantisce la sicurezza dell'apparecchio:

E' NECESSARIO CONSERVARLE

L'installazione e la manutenzione dell'apparecchio deve essere fatta esclusivamente da personale specializzato. Disinserire la tensione prima di ogni intervento sull'apparecchio. Per un corretto montaggio vedere lo schema allegato. Questo prodotto contiene una sorgente luminosa di classe di efficienza energetica F. **EU2019/15**

This equipment is guaranteed only if used as indicated in these instructions:

PRESERVE THIS INSTRUCTIONS

The fitting has to be installed and maintained only by qualified staff.
Before any operation on this equipment, disconnect the power supply.
For a correct assembling see the here enclosed diagram. This product contains a light source of energy efficiency class F. **EU2019/15**

La sécurité de l'appareil n'est garantie que par le respect des instructions suivantes.

IL EST NECESSAIRE LES CONSERVER

L'installation et l'entretien de l'appareil doivent être faits exclusivement par du personnel qualifié. Disjoindre le courant de réseau avant toute opération sur l'appareil. Pour le montage suivre le schéma ici-joint. Ce produit contient une source lumineuse de classe énergétique F. **EU2019/15**

Nur bei Befolgung der nachfolgenden Anweisungen, ist die Sicherheit des Gerats gewährleistet.

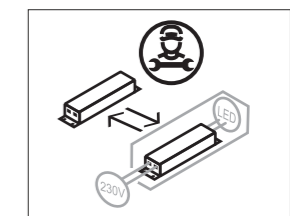
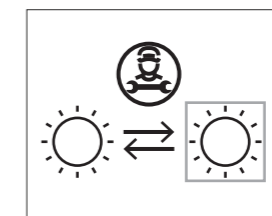
AUFBEWAHREN SIE BITTE DIE ANWEISUNGEN

Die Installation und die Unterhaltung des Geräts müssen ausschliesslich durch qualifiziertes Personal erfolgen. Abschalten die Netzspannung vor Auswechslung der Lampe. Für eine einwandfrei Montage siehe Beigefügtes. Dieses Produkt beinhaltet eine Lichtquelle der Energieeffizienzklasse F. **EU2019/15**

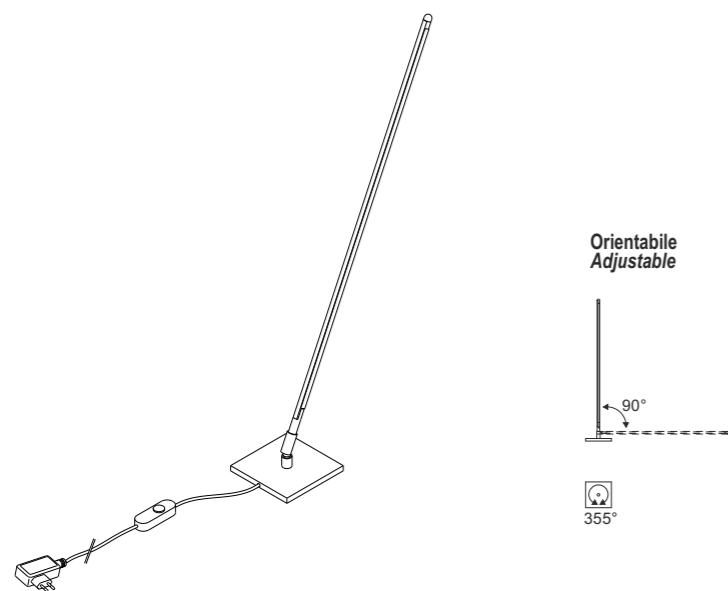
Solamente el correcto cumplimiento de las instrucciones puede garantizar la seguridad del aparato:

ES NECESARIO CUMPLIRLAS.

La instalación y mantenimiento del aparato deben realizarse por un profesional. Desconectar la tensión antes de cualquier intervención en el aparato. Para un ensamblaje correcto, consultar el esquema adjunto. Este producto incluye una fuente de luz de clase energética F. **EU2019/15**



2520



art. 2520

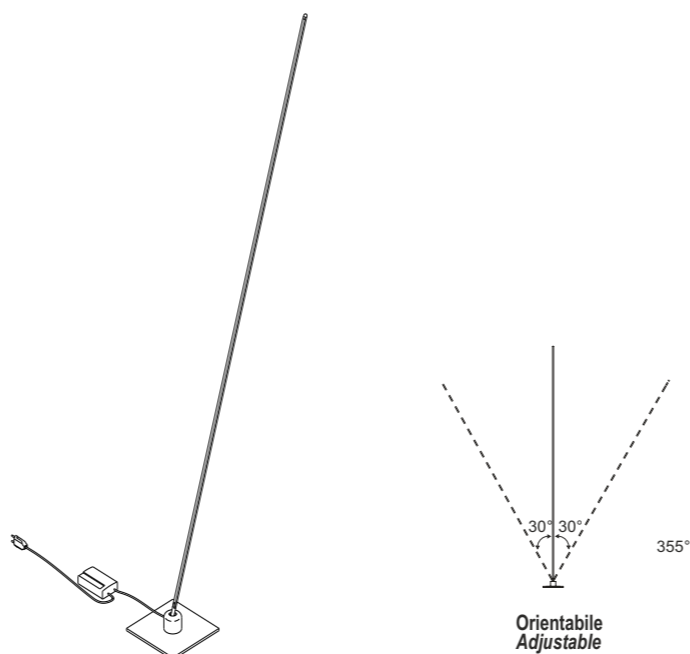
Regolazione della luce

Breve pressione per accendere e spegnere.
Pressione prolungata per regolare l'intensità luminosa. Il raggiungimento della massima intensità è segnalato da un singolo lampeggio.
Per un nuovo comando di accensione, regolazione o spegnimento, rilasciare e dare nuovamente il comando desiderato.

Light regulation

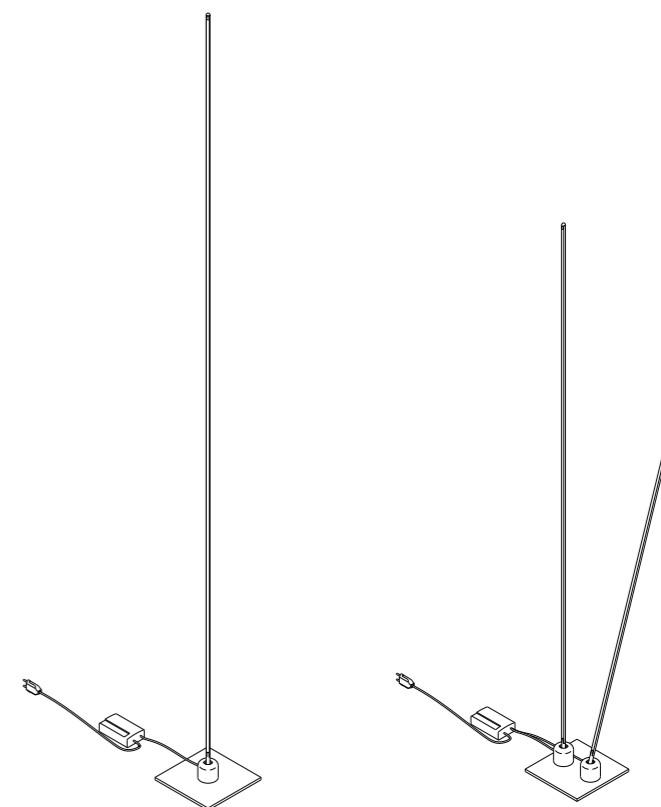
Short push to turn on and off; longer push to dimm light intensity.
A single flashing indicates that max power has been reached .
To give a new input (on, off or dimming), release and push again for the new command.

3530 - 3531 - 3532



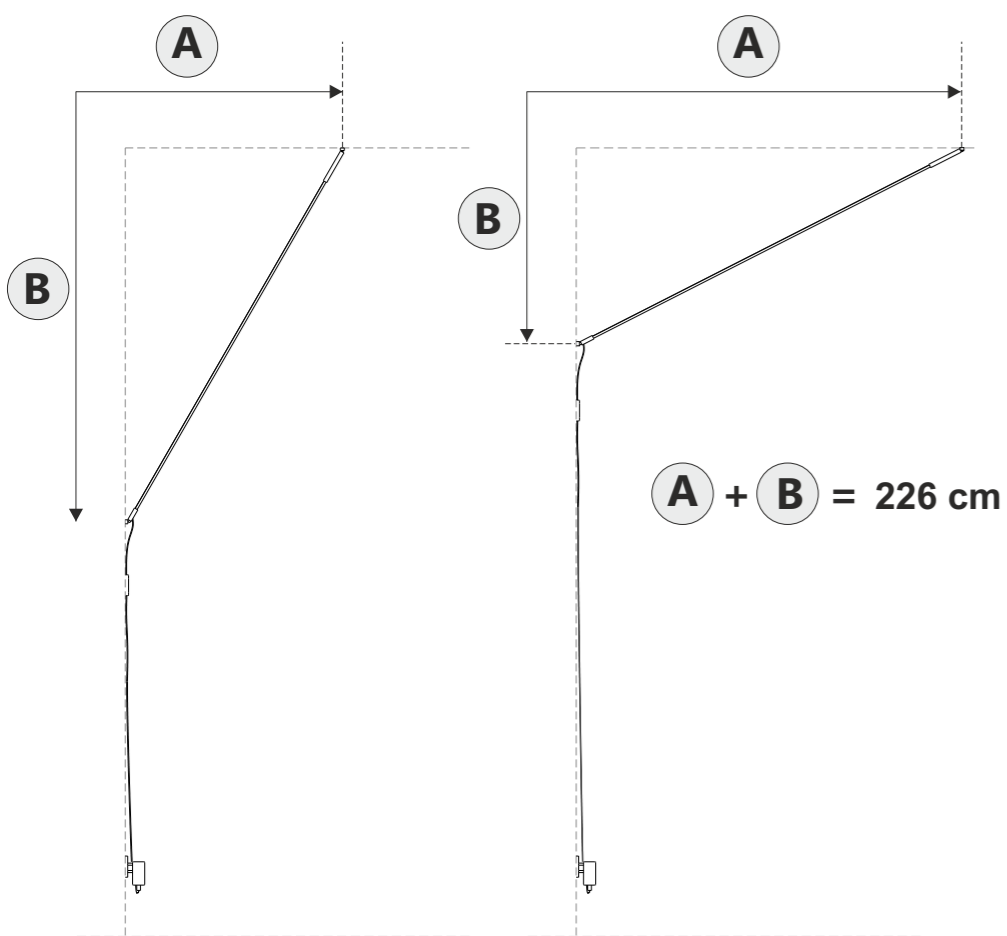
art. 3530 - 3531 - 3532

Regolazione a pedale con interruttore di fine corsa.
Pedal adjustment with end-of run switch.

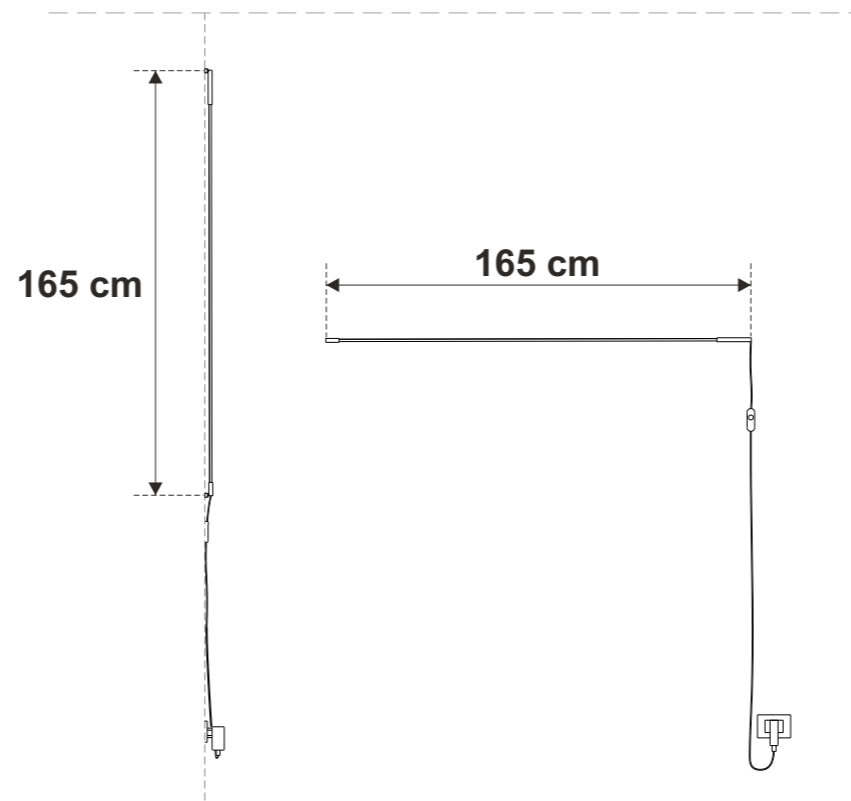


4633

Installazione parete/soffitto - Wall/ceiling installation



Installazione a parete - Wall installation



art. 4633

Regolazione della luce

Breve pressione per accendere e spegnere.
Pressione prolungata per regolare l'intensità luminosa. Il raggiungimento della massima intensità è segnalato da un singolo lampeggio.
Per un nuovo comando di accensione, regolazione o spegnimento, rilasciare e dare nuovamente il comando desiderato.

Light regulation

Short push to turn on and off; longer push to dimm light intensity.
A single flashing indicates that max power has been reached .
To give a new input (on, off or dimming), release and push again for the new command.