

**NEWTON**

design: U.T. Egoluce

**CE**

made in Italy

**ART. 3510**

~ 50/60Hz 220-240V

**/W - LED 4x9,2W 18,4V 500mA 1115lm CRI>80 4000K**  
**/WW - LED 4x9,2W 18,4V 500mA 1056lm CRI>80 3000K**  
**/XW - LED 4x9,2W 18,4V 500mA 995lm CRI>80 2700K**

Solo l'uso corretto delle istruzioni garantisce la sicurezza dell'apparecchio:

**E' NECESSARIO CONSERVARLE**

Disinserire la tensione prima di ogni intervento sull'apparecchio. Per un corretto montaggio vedere lo schema allegato.

This equipment is guaranteed only if used as indicated in these instructions:

**PRESERVE THIS INSTRUCTIONS**

Before any operation on this equipment, disconnect the power supply.

For a correct assembling see the here enclosed diagram.

La sécurité de l'appareil n'est garantie que par le respect des instructions suivantes.

**IL EST NECESSAIRE LES CONSERVER**

Disjoindre le courant de reseau avant tout operation sur l'appareil. Pour le montage suivre le schéma ici-joint.

Nur bei Befolgung der nachfolgenden Anweisungen, ist die Sicherheit des Gerats gewährleistet.

**AUFBEWAHREN SIE BITTE DIE ANWEISUNGEN**

Abschalten die Netzspannung vor Ausweshlsen der lampe. Fur eine einwaldfrei Montage siehe Beigefutges.

Solamente el correcto cumplimiento de las instrucciones puede garantizar la seguridad del aparato:

**ES NECESARIO CUMPLIRLAS.**

Desconectar la tensión antes de cualquiera intervención en el aparato. Para un ensamblaje correcto, consultar el esquema adjunto.

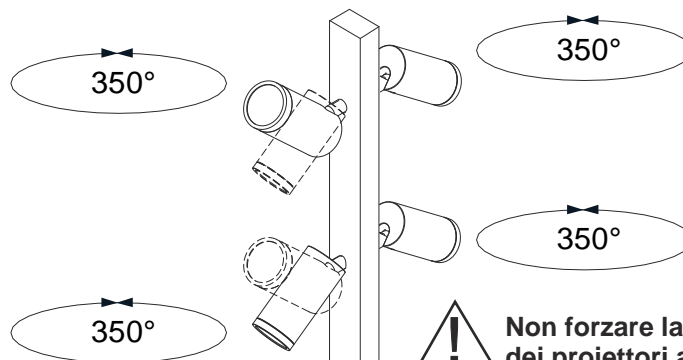
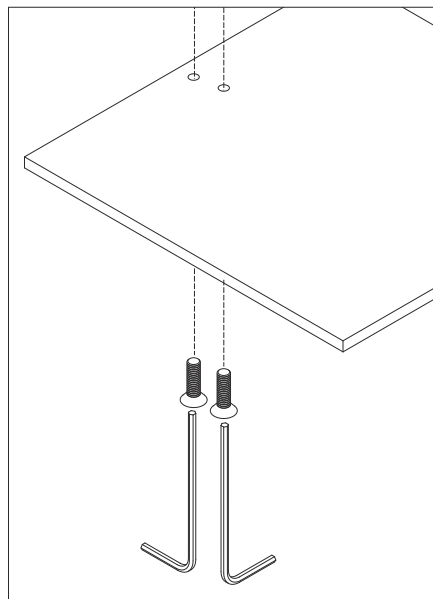
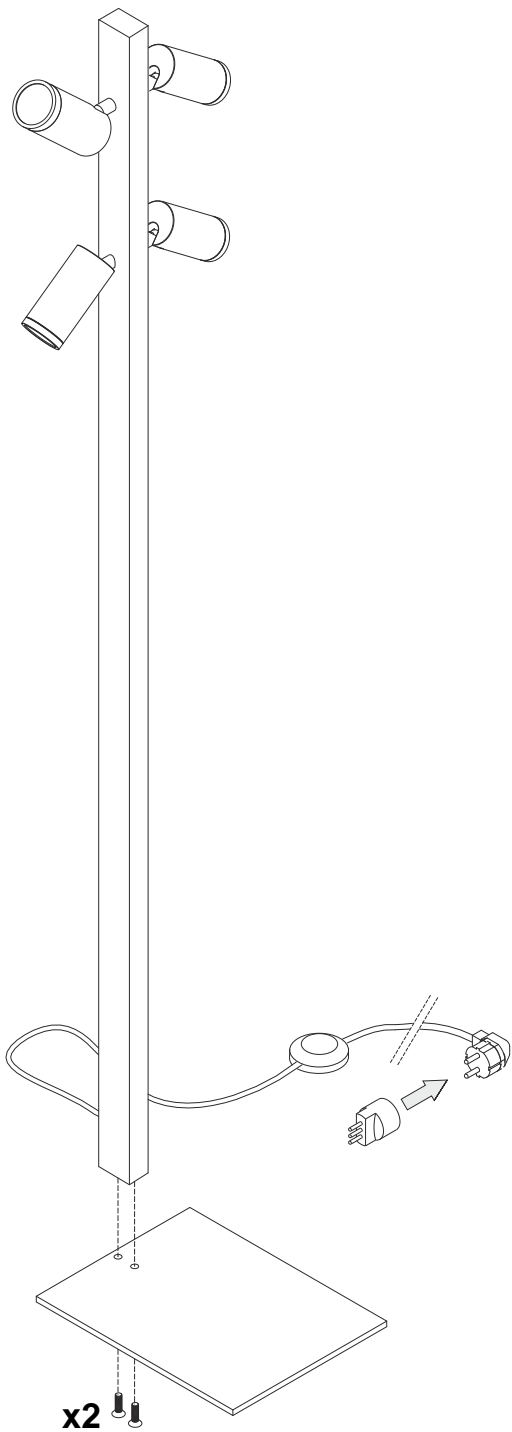


Questo prodotto non deve essere smaltito come rifiuto municipale misto, effettuare una raccolta separata.  
 This product must not be discarded as the responsibility of the City sanitation department, it must be gathered together separatily and discarded.  
 Ce produit ne doit pas etre mis avec les ordures municipales, il faut effectuer un ramassage séparé.  
 Dieses Produkt darf nicht als Gemeindekehrricht entsorgt werden. Entsorgung muss getrennt erfolgen.  
 Este producto no puede ser desechado como basura municipal mixta, efectuar recogida selectiva.



Apparecchio adatto ad essere installato su superfici normalmente in infiammabili.  
 Appareil pouvant être installé sur des surfaces normalement inflammables.  
 Fixture ready for mouting on normally inflammable surfaces.  
 Apparat, der auf normal entflammbare Oberflächen angebracht werden kann.  
 Aparato idóneo para ser utilizado en superficies normalmente inflamables.





**Non forzare la rotazione  
dei proiettori a fine corsa**

**Do not force the rotation  
of the projectors beyond stoppers**

