

Nur bei Befolgung der nachfolgenden Anweisungen, ist die Sicherheit des Gerats gewährleistet.

AUFBEWAHREN SIE BITTE DIE ANWEISUNGEN

Abschalten die Netzspannung vor Ausweshlsen der lampe. Der Einbau muss nur von qualifiziertem Installateur ausgeführt werden. Fur eine einwaldfrei Montage siehe Beigefutges. Während des Einbau muss das Gerät nicht mit Isoliermaterial abgedeckt werden. Um den Apparat herum muss eine von Materialien freie Sicherheitszone von mindestens 5 cm. den Seiten eingehalten werden. Einsätze mit led müssen deswegen immer in belüfteten Stellen weit entfernt von Wärmequellen eingesetzt werden. Wir abraten den Schalter zwischen Konverter und Led zu installieren. Auch die led-Konverter müssen in gelüfteten Stellen weit entfernt von Wärmequellen eingesetzt werden, eine eventuelle Abschaltung des Systems nach einigen Betriebsstunden und seine Wiedereinschaltung erst nachher sind von der Eintretung der thermischen Schutz des Konverters wegen einer falsch ausgeführten Installation verursacht (z.b. in einer enge und unbelüftete Stelle).

Solamente el correcto cumplimiento de las instrucciones puede garantizar la seguridad del aparato:
ES NECESARIO CUMPLIRLAS.

Desconectar la tensión antes de cualquiera intervención en el aparato.

La instalación debe ser hecha para personas cualificadas. Para un ensamblaje correcto, consultar el esquema adjunto. En el acto de la instalación no cubrir el aparato con material aislante o similar. Alrededor del aparato se tiene que respetar una área libre de cualquier objeto, de mínimo 5 cm./ en cada lado. Una instalación correcta de los led debe estar bien aireada y alejados de fuentes de calor. No pone un interruptor entre convertidor y led. Los convertidores deben ser instalados en lugares aireados y alejados de fuentes de calor, cuando al cabo de unas horas de funcionamiento se produce el apagados y vuelta a encender de los led se debe a la actuación de la protección térmica del convertidor: esto denota instalación mal hecha o en lugar poco aireado.

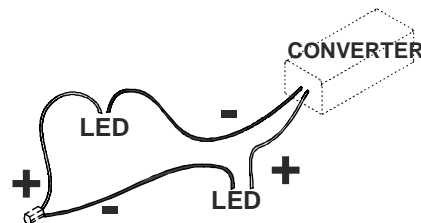
Per evitare di danneggiare il LED effettuare tutti i collegamenti prima di dare tensione
To avoid damages to LED unit all connection shall be made before to switch power on

Rispettare le polarità nel collegamento
Respect correct polarity when connecting



Collegamento in serie
Series connection
Connection en série
Hintereinander schaltung
Conexion en serie

— nero black -
— rosso red +



Questo prodotto non deve essere smaltito come rifiuto municipale misto, effettuare una raccolta separata.
This product must not be discarded as the responsibility of the City sanitation department, it must be gathered together separately and discarded.
Ce produit ne doit pas être mis avec les ordures municipales, il faut effectuer un ramassage séparé.
Dieses Produkt darf nicht als Gemeindekehricht entsorgt werden. Entsorgung muss getrennt erfolgen.
Este producto no puede ser desechado como basura municipal mixta, efectuar recogida selectiva.



Apparecchio in classe III.
Class III luminaire.
Appareil de classe.
Gerät der Klasse III.
Aparato de clase III.



Apparecchio adatto ad essere installato su superfici normalmente infiammabili.
Fixture ready for mouting on normally inflammable surfaces.
Appareil pouvant être installé sur des surfaces normalement inflammables.
Apparat, der auf normal entflammbare Oberflächen angebracht werden kann.
Aparato idóneo para ser utilizado en superficies normalmente inflamables.

Art.6433

W-LED 12,5W 35,9V 350mA 1845lm CRI>80 4000K
WW-LED 12,5W 35,9V 350mA 1774lm CRI>80 3000K

Art.6434

W-LED 17,5W 35V 500mA 2814lm CRI>80 4000K
WW-LED 17,5W 35V 500mA 2707lm CRI>80 3000K

Solo l'uso corretto delle istruzioni garantisce la sicurezza dell'apparecchio:

E' NECESSARIO CONSERVARLE

Disinserire la tensione prima di ogni intervento sull'apparecchio. L'installazione dev'essere effettuata da installatori qualificati. Per un corretto montaggio vedere lo schema allegato. Durante l'installazione non ricoprire l'apparecchio con materiale isolante o similare. Intorno all'apparecchio deve essere mantenuta una zona di rispetto libera da materiali di almeno cm.5 dai lati. Una corretta installazione dei led di potenza deve essere fatta in ambienti aerati, lontani da fonti di calore. E' vivamente sconsigliata l'installazione di interruttori tra alimentatore e led. Anche gli alimentatori devono essere installati in luoghi areati, lontano da fonti di calore, un eventuale spegnimento dei led dopo qualche ora di funzionamento e la loro successiva riaccensione, indica l'intervento della protezione termica dell'alimentatore e quindi denota che l'installazione non è stata ben fatta (probabilmente, in un ambiente non sufficientemente areato).

This equipment is guaranteed only if used as indicated in these instructions:

PRESERVE THIS INSTRUCTIONS

Before any operation on this equipment, disconnect the power supply. Installation must be made by qualified persons. For a correct assembling see the here enclosed diagram. The fitting must not be covered with insulating material during the installation. An area clear of materials measuring up to 5 cm on the sides, must be kept around the light fixture. We advise You against switch installation between converter and led. The leds must therefore be installed in aerated rooms, far from heat sources. The led drivers must be necessarily installed in aerated rooms far from heat sources, as well, an eventual switching off of the led system after some working hours and the subsequent switching on again are caused by the intervention of the thermal protection of the driver, due to a possible wrong installation (i.e. in narrow and unaerated rooms).

La sécurité de l'appareil n'est garantie que par le respect des instructions suivantes.

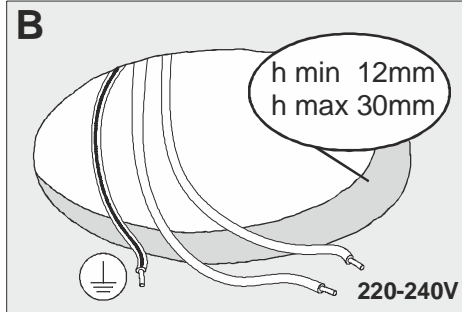
IL EST NECESSAIRE LES CONSERVER

Disjoindre le courant de reseau avant tout operation sur l'appareil. Pour le montage suivre le schéma ici-joint. L'installation doit être effectuée par des installateurs qualifiés. Pendant l'installation ne recouvrir pas l'appareil avec du matériel isolant ou similaire. Autur de l'appareil, il est opportun de maintenir une zone de respect libre de matériaux sur au moins 5 cm. par rapport aux côtes. Il faut toujours privilégier une installation bien aérée et éloignée d'une source de chaleur. Ne pas installer un interrupteur entre led et convertisseur. Les convertisseurs doivent être également installés dans des endroits aérés et éloignés des sources des chaleur. Une éventuelle extinction des led après quelques heures de fonctionnement, et leurs ré-allumage après quelque temps, indique l'intervention de la protection thermique du convertisseur, ceci est symptomatique d'une installation mal réalisée au mal aérée.



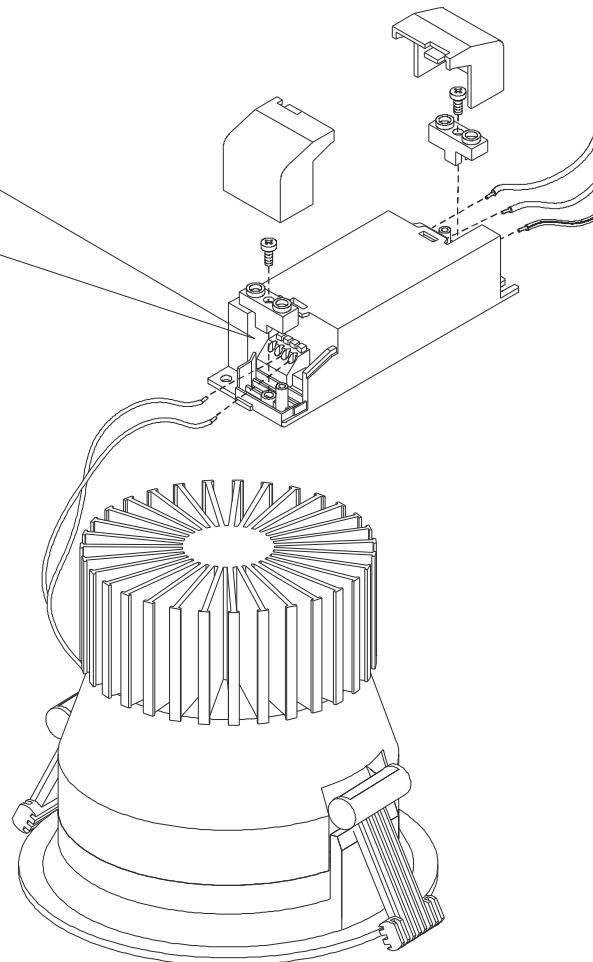
art. 6433  8,5 cm.

art. 6434  11,5 cm.

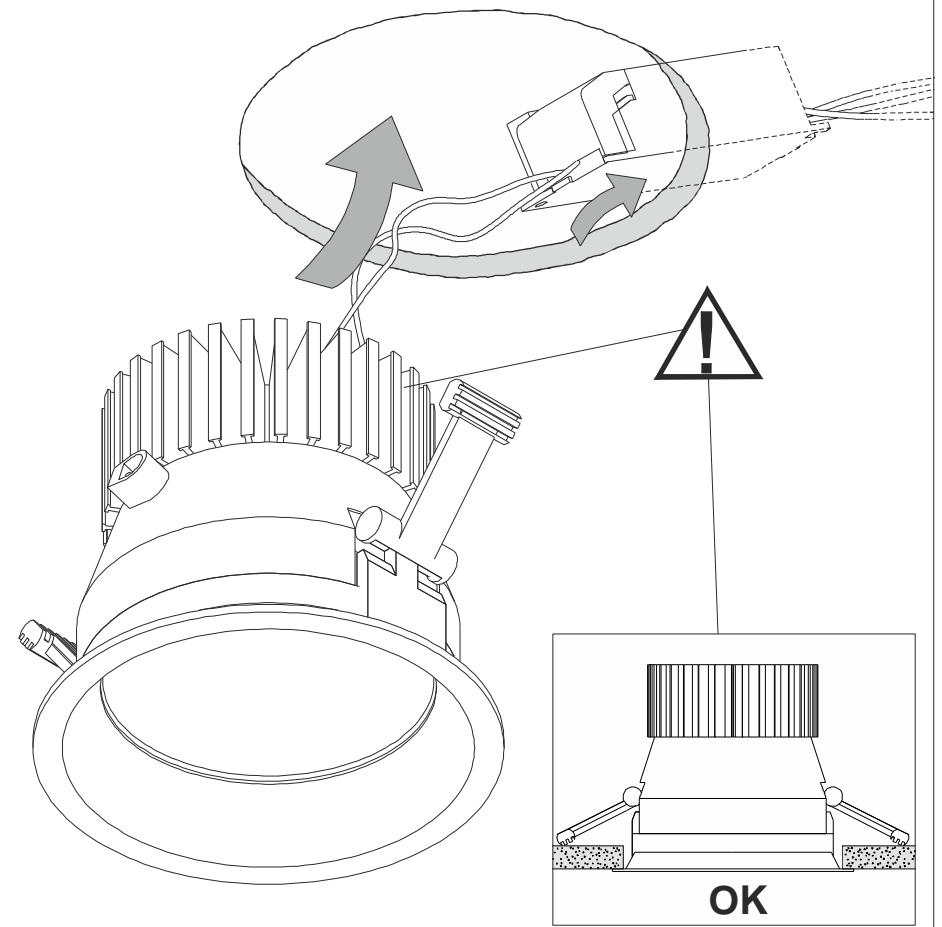


art. 6433 350 mA

art. 6434 500 mA



C



art. 6433 art. 6434

	art. 6433	art. 6434
0169/50 Multi-power driver	1-2	1-2
0145 Multi-power dimmable driver	1	1-2
0145/DALI Multi-power DALI dimmable driver	1	1-2
0115/EM Emergency Unit	1	1
0147/COB Driver 500mA	1	1