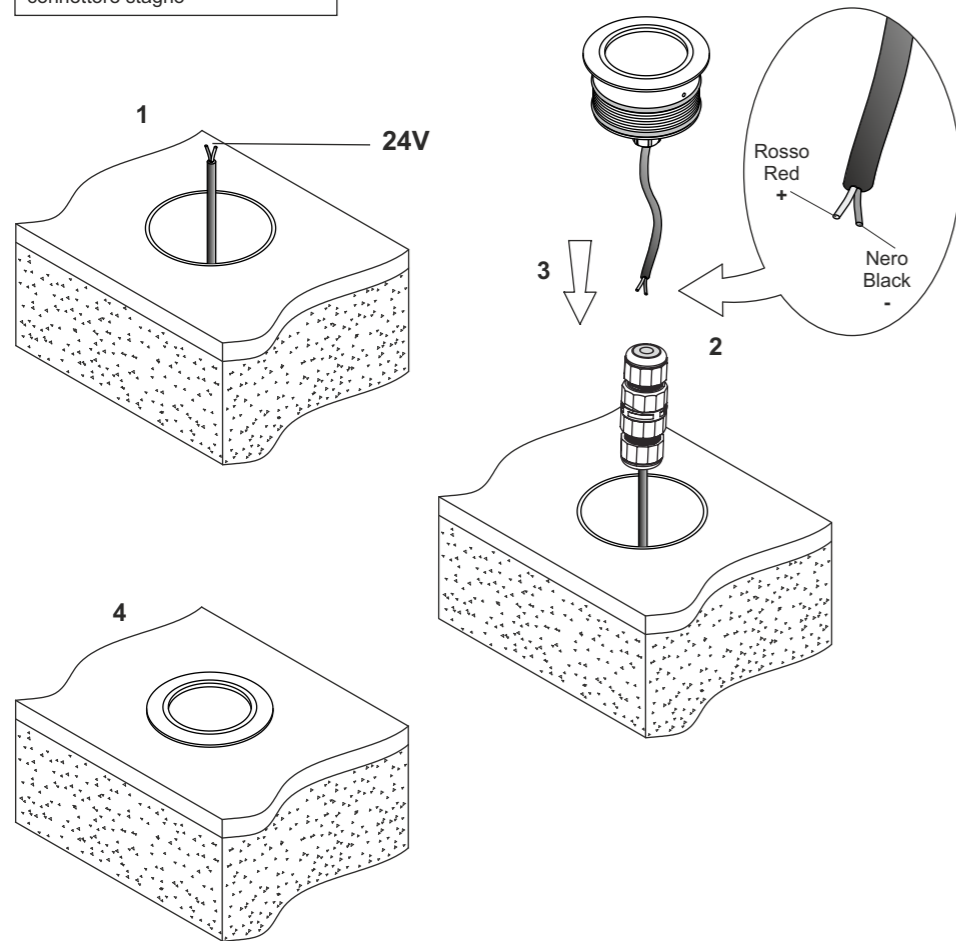
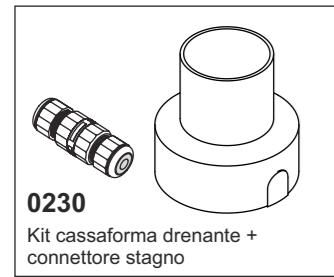


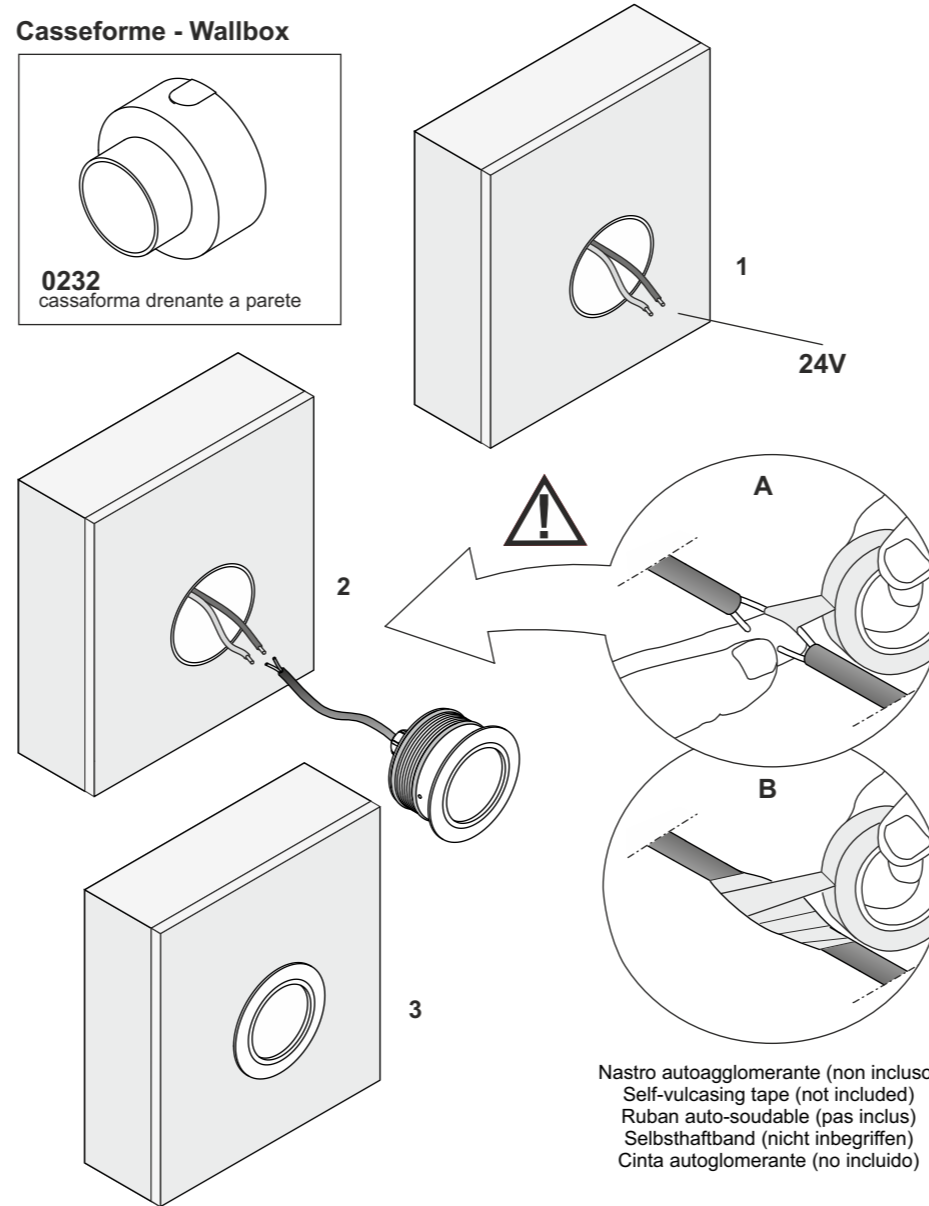
**Installazione in cassaforma drenante (IP 67)**  
**Installation in draining junction box (IP 67)**

Casseforme - Wallbox



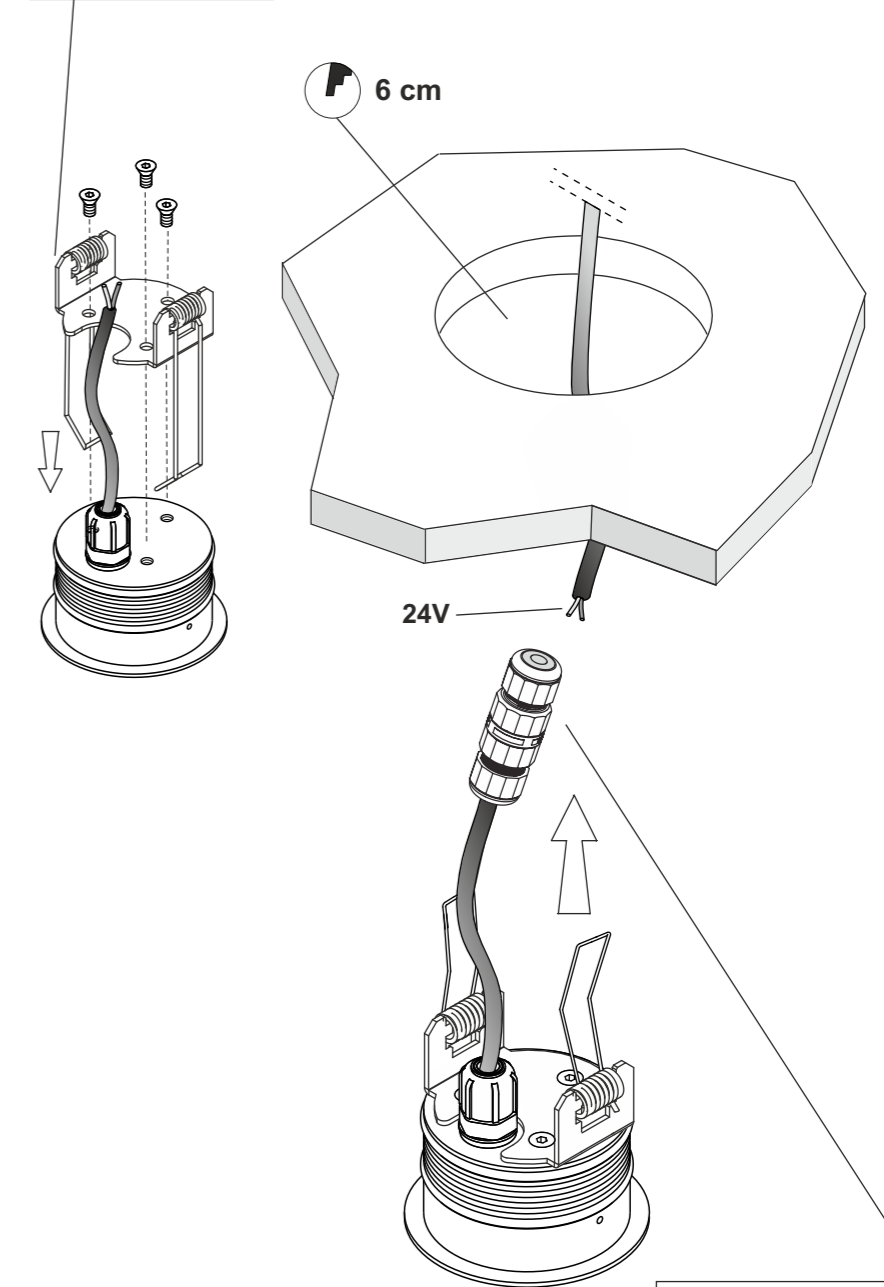
**Installazione con cassaforma a parete art. 0232**  
**Installation with plastic box art. 0232**

Casseforme - Wallbox

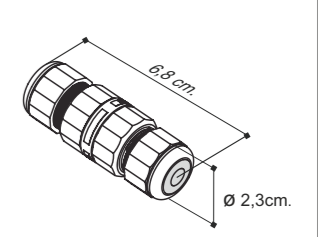


**Installazione su cartongesso**  
**Installation on plasterboard**

art. 0260/C  
 Molla per cartongesso  
 Spring for plasterboard

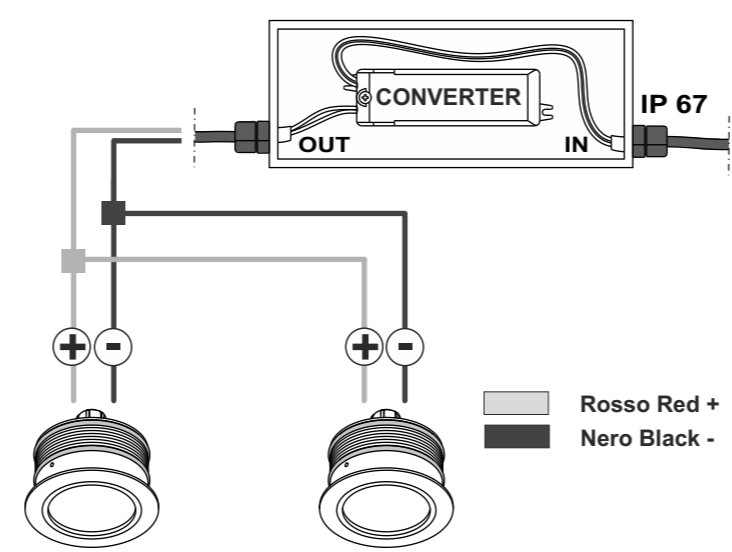


art. 0243  
 Connettore IP per cavi  $\varnothing \leq 7.0$  mm  
 IP Connector for cables  $\varnothing \leq 7.0$  mm








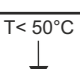
**Solo collegamento in parallelo**  
**Only parallel connection**  
**Exclusivement montage en parallèle**  
**Nur für parallelverbindung**  
**Conexion en paralelo**

**Montaggio dell'alimentatore: remoto**  
**Converter mounting: remote**  
**Montage du convertisseur: séparé**  
**Montage des Konverters: extern**  
**Montaje del convertidor: remoto**



**Per evitare di danneggiare il LED effettuare tutti i collegamenti prima di dare tensione -**  
**To avoid damages to LED unit all connection shall be made before to switch power on**

	<p>Simbolo RAEE (Rifiuti Apparecchiature Elettriche ed Elettroniche). Il simbolo RAEE utilizzato per questo prodotto indica che quest'ultimo non può essere trattato come rifiuto domestico. Lo smaltimento corretto di questo prodotto contribuirà a proteggere l'ambiente. Per maggiori informazioni sul riciclaggio di questo prodotto, rivolgersi all'ufficio competente del proprio ente locale, alla società addetta allo smaltimento dei rifiuti domestici o al negozio dove è stato acquistato il prodotto.</p> <p>RAEE Symbol (Waste Electrical and Electronic Equipment). The use of the RAEE symbol indicates that this product may not be treated as household waste. By ensuring this product is disposed of correctly, you will help protect the environment. For more detailed information about the recycling of this product, please contact your local authority, your household waste disposal service provider or the shop where you purchased the product.</p> <p>Symbole RAEE (Waste Electrical and Electronic Equipment, Déchets électriques et d'équipement électronique). L'utilisation du quest'ultimo RAEE indique que ce produit ne peut pas être traité comme déchet domestique. Assurez-vous de vous débarrasser de ce produit selon les lois en vigueur. Vous aiderez ainsi à protéger l'environnement. Pour plus d'informations détaillées sur le recyclage de ce produit, veuillez contacter les autorités locales, le fournisseur de service de mise au rebut des déchets domestiques ou le magasin où vous avez acheté le produit.</p> <p>Symbol RAEE (Waste Electrical and Electronic Equipment). Durch Verwendung des RAEE-Symbols weisen wir darauf hin, dass dieses Produkt nicht als normaler Haushaltsmüll behandelt werden darf. Sie tragen zum Schutze der Umwelt bei, indem Sie dieses Produkt korrekt entsorgen. Genauere Informationen zum Recycling dieses Produkts erhalten Sie von Ihrer Stadtverwaltung, von Ihrem Müllabfuhrunternehmen oder im Laden, in dem Sie das Produkt erworben haben.</p> <p>Simbolo RAEE (Residuos de aparatos eléctricos y electrónicos). El símbolo RAEE en un producto indica que éste no se puede eliminar como cualquier otra basura. Si garantiza la eliminación correcta del producto, ayudará a proteger el medio ambiente. Para obtener más informaciones sobre el reciclaje del mismo, póngase en contacto con las autoridades locales pertinentes, con el proveedor de servicios de recogida de basura o con el establecimiento donde adquirió el producto.</p>
--	--

	<p>Apparecchio in classe III. Class III luminaire. Appareil de classe. Gerät der Klasse III. Aparato de clase III.</p>
	<p>Apparecchio adatto ad essere installato su superfici normalmente infiammabili. Fixture ready for mounting on normally inflammable surfaces. Appareil pouvant être installé sur des surfaces normalement inflammables. Apparat, der auf normal entflammbare Oberflächen angebracht werden kann. Aparato idóneo para ser utilizado en superficies normalmente inflamables.</p>
IP x7	<p>Protetto contro l'immersione. Watertight immersion luminaire. Étanche pour immersion. Eintauchenwassergeschützt. Estanco para inmersión.</p>
IP 6x	<p>Apparecchio totalmente protetto contro la polvere. Dust-tight luminaire. Protégé totalement contre la poussière. Staubdicht. Protégé totalmente contra el polvo</p>
	<p>Sostituire gli schermi di protezione danneggiati. Replace any cracked protective shield. Remplacer les écran de protection endommagés. Schutzschirm, falls zerbrochen, sofort ersetzen. Reemplazar pantalla de protección dañados</p>
 1000Kg	<p>Gli apparecchi sono stati progettati e collaudati per reggere un carico statico fino a 1000 Kg, per installazioni in zone esclusivamente pedonali. The fittings have been designed and tested to withstand a static load of 1000 Kg for installation exclusively in pedestrian. Les appareils ont été spécialement conçus et testés pour supporter une charge statique pouvant atteindre 1000 Kg, pour l'installation dans des zones seulement piétonnes. Bei der Entwicklung und Prüfung der Leuchten wurde sichergestellt, dass sie einer statischen Belastung von bis zu 1000 kg standhalten; damit eignen sie sich ausschließlich zur Installation auf Gehwegen. Los aparatos han sido diseñados y ensayados para resistir una carga estática de 1000 Kg, para instalaciones exclusivamente en zonas para peatones.</p>
	<p>La bassa temperatura superficiale (50°C), non crea limitazioni d'installazione. The low surface temperature (50°C) impose no limits on installation. La température de surface réduite (50°C) ne pose aucune limitation d'installation. Dank der niederen Temperatur der Kontaktflächen (50°C) sind bei der Installation keine diesbezüglichen Einschränkungen gegeben. La baja temperatura superficial (50°C) no impone limitaciones de instalación.</p>
<b>SELV EQUIV.</b>	<p>Utilizzare esclusivamente un alimentatore marchiato SELV o SELV EQUIV. Use only converters marked SELV or SELV EQUIV. Utiliser seulement convertisseurs marques SELV ou SELV EQUIV. Konverter müssen SELV oder SELV EQUIV. markiert sein. Solo utilizar un convertidor marcado SELV o SELV EQUIV.</p>

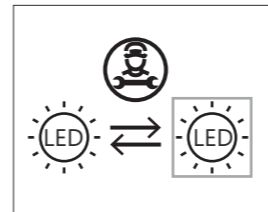
Solo l'uso corretto delle istruzioni garantisce la sicurezza dell'apparecchio:  
**E' NECESSARIO CONSERVARLE**  
Disinserire la tensione prima di ogni intervento sull'apparecchio. Per un corretto montaggio vedere lo schema allegato. Durante l'installazione non ricoprire l'apparecchio con materiale isolante o similare. Intorno all'apparecchio deve essere mantenuta una zona di rispetto libera da materiali di almeno cm.5 dai lati. E' vivamente sconsigliata l'installazione di interruttori tra alimentatore e led. Gli alimentatori devono essere installati in luoghi areati, lontano da fonti di calore, un eventuale spegnimento dei led dopo qualche ora di funzionamento e la loro successiva riaccensione, indica l'intervento della protezione termica dell'alimentatore e quindi denota che l'installazione non è stata ben fatta (probabilmente, in un ambiente non sufficientemente areato). Questo prodotto contiene una sorgente luminosa di classe di efficienza energetica F. **EU2019/15**

This equipment is guaranteed only if used as indicated in these instructions:  
**PRESERVE THIS INSTRUCTIONS**  
Before any operation on this equipment, disconnect the power supply. For a correct assembling see the here enclosed diagram. The fitting must not be covered with insulating material during the installation. An area clear of materials measuring up to 5 cm on the sides, must be kept around the light fixture. We advise You against switch installation between converter and led. The led drivers must be necessarily installed in aerated rooms far from heat sources, as well, an eventual switching off of the led system after some working hours and the subsequent switching on again are caused by the intervention of the thermal protection of the driver, due to a possible wrong installation (i.e. in narrow and unaerated rooms). This product contains a light source of energy efficiency class F. **EU2019/15**

La sécurité de l'appareil n'est garantie que par le respect des instructions suivantes.  
**IL EST NECESSAIRE LES CONSERVER**  
Disjoindre le courant de reseau avant tout operation sur l'appareil.  
Pour le montage suivre le schéma ici-joint. Pendant l'installation ne recouvrir pas l'appareil avec du matériel isolant ou similaire. Autour de l'appareil, il est opportun de maintenir une zone de respect libre de matériaux sur au moins 5 cm. par rapport aux côtes. Ne pas installer un interrupteur entre led et convertisseur. Les convertisseurs doivent être installés dans des endroits aérés et éloignés des sources des chaleur. Une éventuelle extinction des led après quelques heures de fonctionnement, et leurs ré-allumage après quelque temps, indique l'intervention de la protection thermique du convertisseur, ceci est symptomatique d'une installation mal réalisée au mal aérée.  
Ce produit contient une source lumineuse de classe énergétique F. **EU2019/15**

Nur bei Befolgung der nachfolgenden Anweisungen, ist die Sicherheit des Gerats gewährleistet.  
**AUFBEWAHREN SIE BITTE DIE ANWEISUNGEN**  
Abschalten die Netzspannung vor Ausweshlisen der lampe.  
Für eine einwandfrei Montage siehe Beigefutges. Während des Einbau muss das Gerät nicht mit Isoliermaterial abgedeckt werden. Um den Apparat herum muss eine von Materialien freie Sicherheitszone von mindestens 5 cm. den Seiten eingehalten werden. Wir abraten den Schalter zwischen Konverter und Led zu installieren. Die led-Konverter müssen in gelüfteten Stellen weit entfernt von Wärmequellen eingesetzt werden, eine eventuelle Abschaltung des Systems nach einigen Betriebsstunden und seine Wiedereinschaltung erst nachher sind von der Eintretung der thermischen Schutz des Konverters wegen einer falsch ausgeführten Installation verursacht (z.b. in einer enge und unbelüftete Stelle). Dieses Produkt beinhaltet eine Lichtquelle der Energieeffizienzklasse F. **EU2019/15**

Solamente el correcto cumplimiento de las instrucciones puede garantizar la seguridad del aparato:  
**ES NECESARIO CUMPLIRLAS.**  
Desconectar la tensión antes de cualquiera intervención en el aparato. Para un ensamblaje correcto, consultar el esquema adjunto. En el acto de la instalación no cubrir el aparato con material aislante o similar. Alrededor del aparato se tiene que respetar una área libre de cualquier objeto, de mínimo 5 cm./ en cada lado. No pone un interruptor entre convertidor y led. Los convertidores deben ser instalados en lugares aireados y alejados de fuentes de calor, cuando al cabo de unas horas de funcionamiento se produce el apagados y vuelta a encender de los led se debe a la actuación de la protección térmica del convertidor: esto denota instalación mal hecha o en lugar poco aireado. Este producto incluye una fuente de luz de clase energética F. **EU2019/15**



Rev 07-2023

**ZEPPELIN MAXI**  
Design: UT Egoluce



made in Italy

**Tondo art. 6736**  
--- /W - LED 24V 4W 658lm 4000K  
--- /WW - LED 24V 4W 608lm 3000K  
--- /XW - LED 24V 4W 562lm 2700K

**Quadro art. 6737**  
--- /W - LED 24V 4W 658lm 4000K  
--- /WW - LED 24V 4W 608lm 3000K  
--- /XW - LED 24V 4W 562lm 2700K



EGOLUCE s.r.l. - via I. Newton, 12 - 20016 Pero, Milano - Italy  
Tel. +39 02339586.1 - Fax +39 023535112 - [www.egoluce.com](http://www.egoluce.com) info@egoluce.com

**Solo collegamento in parallelo**  
**Only parallel connection**  
**Exclusivement montage en parallèle**  
**Nur für parallelverbindung**  
**Conexion en paralelo**

**Per evitare di danneggiare il LED effettuare tutti i collegamenti prima di dare tensione -**  
**To avoid damages to LED unit all connection shall be made before to switch power on**