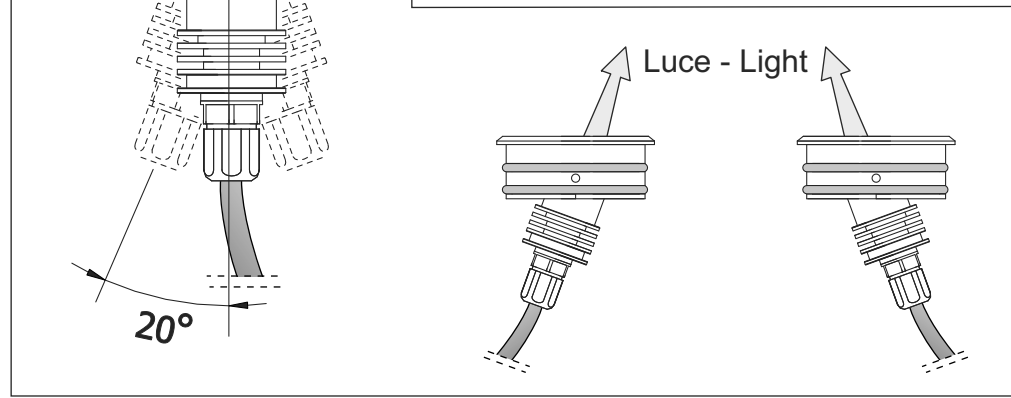


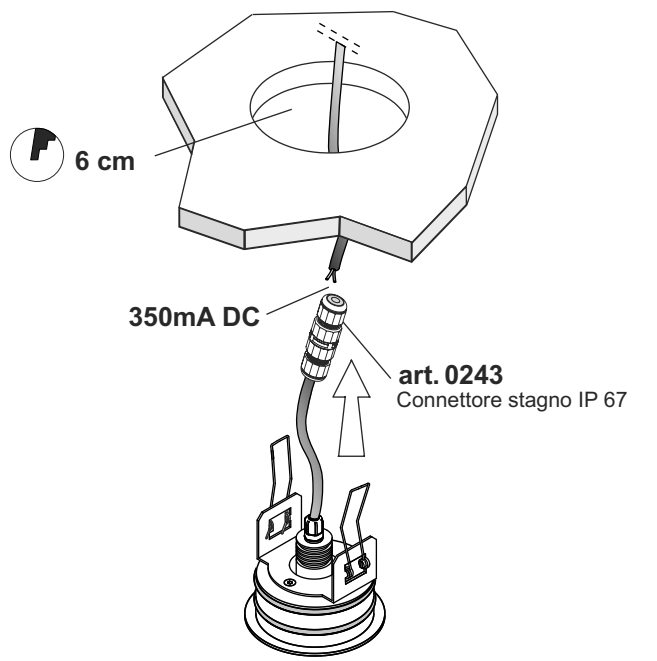
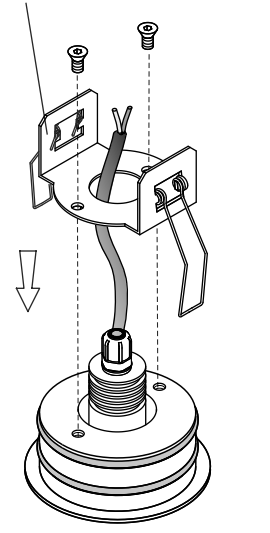


Prima della posa del faretto, scegliere l'inclinazione desiderata.
Before inserting the spotlight, choose the desired inclination.



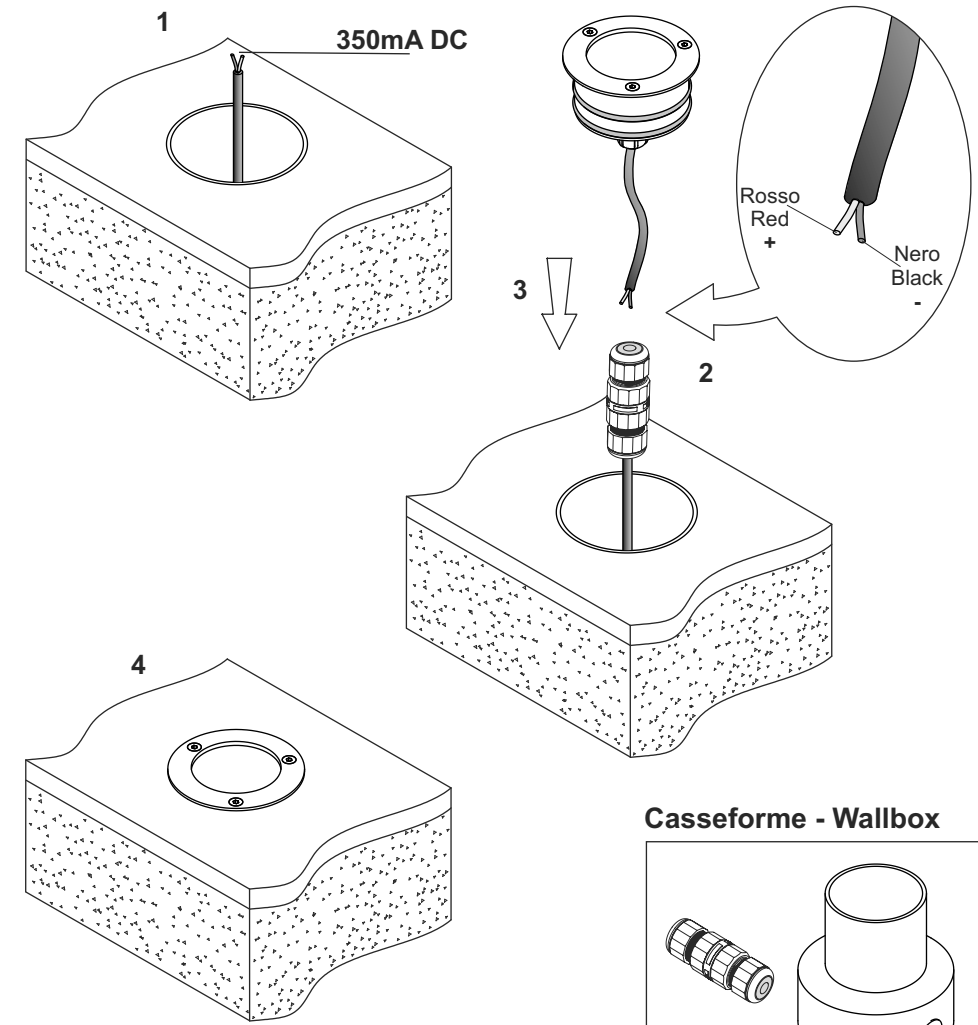
Installazione su cartongesso
Installation on plasterboard

art. 0238
 Molla per cartongesso
 Spring for plasterboard



Collegamento in serie - Series connection - Connection en série
Hintereinander schaltung - Conexion en serie

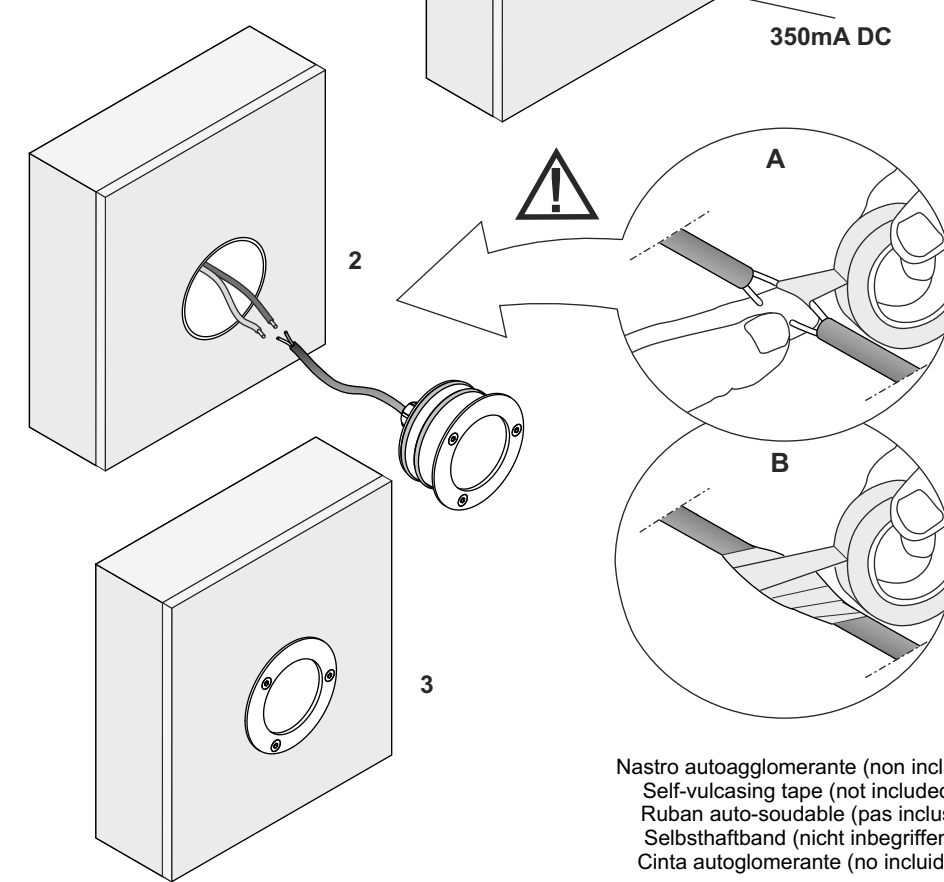
L'utilizzo della cassaforma drenante (IP 67) è necessario per l'installazione a terra.
The use of the draining junction (IP 67) is necessary for ground installation.



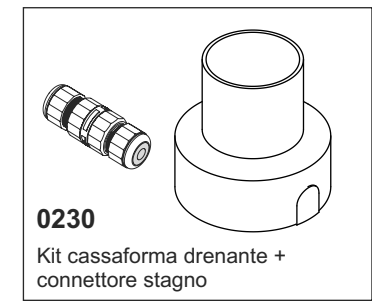
Collegamento in serie - Series connection - Connection en série
Hintereinander schaltung - Conexion en serie

Installazione con cassaforma a parete art. 0232
Installation with plastic box art. 0232

Casseforme - Wallbox




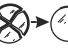

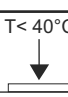


Casseforme - Wallbox



Collegamento in serie - Series connection - Connection en série
Hintereinander schaltung - Conexion en serie

Nastro autoagglomerante (non incluso)
 Self-vulcasing tape (not included)
 Ruban auto-soudable (pas inclus)
 Selbsthaftband (nicht inbegriffen)
 Cinta autoglomerante (no incluido)

	Questo prodotto non deve essere smaltito come rifiuto municipale misto, effettuare una raccolta separata. This product must not be discarded as the responsibility of the City sanitation department, it must be gathered together separately and discarded. Ce produit ne doit pas être mis avec les ordures municipales, il faut effectuer un ramassage séparé. Dieses Produkt darf nicht als Gemeindekehricht entsorgt werden. Entsorgung muss getrennt erfolgen. Este producto no puede ser desechado como basura municipal mixta, efectuar recogida selectiva.
	Apparecchio in classe III. Class III luminaire. Appareil de classe. Gerät der Klasse III. Aparato de clase III.
	Apparecchio adatto ad essere installato su superfici normalmente infiammabili. Fixture ready for mounting on normally inflammable surfaces. Appareil pouvant être installé sur des surfaces normalement inflammables. Apparat, der auf normal entflammbare Oberflächen angebracht werden kann. Aparato idóneo para ser utilizado en superficies normalmente inflamables.
IP x7	Protetto contro l'immersione. Watertight immersion luminaire. Étanche pour immersion. Eintauchenwassergeschützt. Estanco para inmersión.
IP 6x	Apparecchio totalmente protetto contro la polvere. Dust-tight luminaire. Protégé totalement contre la poussière. Staubdicht. Protégé totalmente contra el polvo
	Sostituire gli schermi di protezione danneggiati. Replace any cracked protective shield. Remplacer les écran de protection endommagés. Schutzschirm, falls zerbrochen, sofort ersetzen. Reemplazar pantalla de protección dañados
	Gli apparecchi sono stati progettati e collaudati per reggere un carico statico fino a 1000 Kg, per installazioni in zone esclusivamente pedonali. The fittings have been designed and tested to withstand a static load of 1000 Kg for installation exclusively in pedestrian. Les appareils ont été spécialement conçus et testés pour supporter une charge statique pouvant atteindre 1000 Kg, pour l'installation dans des zones seulement piétonnes. Bei der Entwicklung und Prüfung der Leuchten wurde sichergestellt, dass sie einer statischen Belastung von bis zu 1000 kg standhalten; damit eignen sie sich ausschließlich zur Installation auf Gehwegen. Los aparatos han sido diseñados y ensayados para resistir una carga estática de 1000 Kg, para instalaciones exclusivamente en zonas para peatones.
	La bassa temperatura superficiale (40°C), non crea limitazioni d'installazione. The low surface temperature (40°C) impose no limits on installation. La température de surface réduite (40°C) ne pose aucune limitation d'installation. Dank der niederen Temperatur der Kontaktflächen (40°C) sind bei der Installation keine diesbezüglichen Einschränkungen gegeben. La baja temperatura superficial (40°C) no impone limitaciones de instalación.
SELV EQUIV.	Utilizzare esclusivamente un alimentatore marchiato SELV o SELV EQUIV. Use only converters marked SELV or SELV EQUIV. Utiliser seulement convertisseurs marques SELV ou SELV EQUIV. Konverter müssen SELV oder SELV EQUIV. markiert sein. Solo utilizar un convertidor marcado SELV o SELV EQUIV.

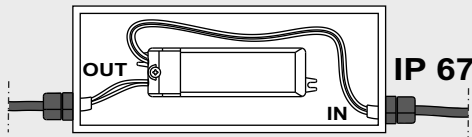
Nur bei Befolgung der nachfolgenden Anweisungen, ist die Sicherheit des Gerats gewährleistet.
AUFBEWAHREN SIE BITTE DIE ANWEISUNGEN
Abschalten die Netzspannung vor Auswählen der Lampe. Der Einbau muss nur von qualifiziertem Installateur ausgeführt werden. Der Einbau muss nur von qualifiziertem Installateur ausgeführt werden. Für eine einwandfrei Montage siehe Beigefügte. Während des Einbaus muss das Gerät nicht mit Isoliermaterial abgedeckt werden. Um den Apparat herum muss eine von Materialien freie Sicherheitszone von mindestens 5 cm. den Seiten eingehalten werden. Um einen Konstantstrom zu haben, müssen die LED im Reihenschluss sein, eine Parallelschaltung, mit Halogenlampe gewöhnlich verwendet, würde nämlich die LED in kurzer Zeit zerstören. Ein zu hoher Strom zerstört die LED in eigentlich kurzer Zeit, während ein zu geringer Strom die Helligkeitsleistung drastisch vermindert. Einsätze mit LED müssen deswegen immer in belüfteten Stellen weit entfernt von Wärmequellen eingesetzt werden. Die Anschlussleitung des Gerätes kann nicht ersetzt werden. Die Kabelslange zwischen Konverter und LED muss nicht länger von 20 m. Wir abraten den Schalter zwischen Konverter und LED zu installieren. Bei Beschädigung des Kabels darf das komplette Gerät sofort ersetzt werden. Auch die LED-Konverter müssen in gelüfteten Stellen weit entfernt von Wärmequellen eingesetzt werden, eine eventuelle Abschaltung des Systems nach einigen Betriebsstunden und seine Wiedereinschaltung erst nachher sind von der Eintretung der thermischen Schutz des Konverters wegen einer falsch ausgeführten Installation verursacht (z.B. in einer engen und unbelüfteten Stelle).

Solamente el correcto cumplimiento de las instrucciones puede garantizar la seguridad del aparato:
ES NECESARIO CUMPLIRLAS.
Desconectar la tensión antes de cualquier intervención en el aparato.
La instalación debe ser hecha para personas cualificadas. Para un ensamblaje correcto, consultar el esquema adjunto. En el acto de la instalación no cubrir el aparato con material aislante o similar. Alrededor del aparato se tiene que respetar una área libre de cualquier objeto, de mínimo 5 cm./ en cada lado. Para su funcionamiento con corriente constante, todos los led deben conectarse en serie. Una corriente demasiado elevada destruye los led en unos pocos segundos, mientras que una corriente demasiado baja produce un rendimiento luminoso muy pobre. Una instalación correcta de los led debe estar bien aireada y alejados de fuentes de calor. Acconsejamos de no pasar la longitud de 20 m de cables entre convertidor y led. No pone un interruptor entre convertidor y led. El cable de alimentación no puede ser remplazado, si resulta dañado se debe inmediatamente remplazar todo el aparato. Los convertidores deben ser instalados en lugares aireados y alejados de fuentes de calor, cuando al cabo de unas horas de funcionamiento se produce el apagado y vuelta a encender de los led se debe a la actuación de la protección térmica del convertidor: esto denota instalación mal hecha o en lugar poco aireado.

Collegamento in serie - Series connection - Connection en série
Hintereinander schaltung - Conexión en serie

Per evitare di danneggiare il LED effettuare tutti i collegamenti prima di dare tensione -
To avoid damages to LED unit all connection shall be made before to switch power on

Montaggio dell'alimentatore: remoto - Converter mounting: remote -
Montage du convertisseur: séparé
Montage des Konverters: extern - Montaje del convertidor: remoto



Art. 0125 Alimentatore 350 mA 1-6 ZEPPELIN ORIENTABILE
Art. 0128 Alimentatore 350 mA 1-10 ZEPPELIN ORIENTABILE
Art. 0129 Dimmer led
Art. 0145 Dimmer led maxi

Rev 05 - 2017

ZEPPELIN ORIENTABILE

Design: UT EgoLuce

Art. 6411

--- /W - LED max 2W 500mA 209lm 4000K
--- /WW - LED max 2W 500mA 199lm 3000K



made in Italy

Solo l'uso corretto delle istruzioni garantisce la sicurezza dell'apparecchio:

E' NECESSARIO CONSERVARE

Disinserire la tensione prima di ogni intervento sull'apparecchio. L'installazione dev'essere effettuata da installatori qualificati. Per un corretto montaggio vedere lo schema allegato. Durante l'installazione non ricoprire l'apparecchio con materiale isolante o similare. Intorno all'apparecchio deve essere mantenuta una zona di rispetto libera da materiali di almeno cm.5 dai lati. Per garantire una corrente costante, tutti i led di un circuito devono essere collegati in serie, un eventuale collegamento in parallelo (quello comunemente usato per le lampadine alogene) distrugge i led in poco tempo. Una corrente troppo elevata distrugge i led in pochi secondi mentre una corrente troppo debole ne diminuisce drasticamente la resa luminosa. Una corretta installazione dei led di potenza deve essere fatta in ambienti aerati, lontani da fonti di calore. Si consiglia di non eccedere nella lunghezza dei cavi tra alimentatore e led (max 20m). E' vivamente sconsigliata l'installazione di interruttori tra alimentatore e led. Il cavo d'alimentazione non può essere sostituito, nel caso fosse danneggiato sostituire immediatamente l'apparecchio. Anche gli alimentatori devono essere installati in luoghi aerati, lontano da fonti di calore, un eventuale spegnimento dei led dopo qualche ora di funzionamento e la loro successiva riaccensione, indica l'intervento della protezione termica dell'alimentatore e quindi denota che l'installazione non è stata ben fatta (probabilmente, in un ambiente non sufficientemente aerato).

This equipment is guaranteed only if used as indicated in these instructions:

PRESERVE THIS INSTRUCTIONS

Before any operation on this equipment, disconnect the power supply. Installation must be made by qualified persons. For a correct assembling see the here enclosed diagram. The fitting must not be covered with insulating material during the installation. An area clear of materials measuring up to 5 cm on the sides, must be kept around the light fixture. In order to grant a constant current, all leds must be connected in series, an eventual parallel connection commonly used for halogen lamps destroys the leds in a short time. A too high current destroys the leds in few seconds while a too low current decreases drastically its light efficiency. The leds must therefore be installed in aerated rooms, far from heat sources. The cable length between the converter and led must be not longer than 20m. We advise You against switch installation between converter and led. Power supply cable of the device cannot be replaced, if the cable has been damaged the entire device shall be replaced immediately. The led drivers must be necessarily installed in aerated rooms far from heat sources, as well, an eventual switching off of the led system after some working hours and the subsequent switching on again are caused by the intervention of the thermal protection of the driver, due to a possible wrong installation (i.e. in narrow and unaerated rooms).

La sécurité de l'appareil n'est garantie que par le respect des instructions suivantes.

IL EST NECESSAIRE LES CONSERVER

Disjoindre le courant de réseau avant toute opération sur l'appareil. Pour le montage suivre le schéma ici-joint. L'installation doit être effectuée par des installateurs qualifiés. Pendant l'installation ne recouvrir pas l'appareil avec du matériel isolant ou similaire. Autour de l'appareil, il est opportun de maintenir une zone de respect libre de matériaux sur au moins 5 cm. par rapport aux côtés. Pour assurer un courant constant, toutes les led doivent être branchées en série, une éventuelle connexion en parallèle (comme on fait habituellement pour les lampes halogènes) détruirait les led à très court terme. Un courant trop élevé détruit les led en quelques secondes tandis qu'un courant trop faible ne donnera qu'un rendement lumineux dérisoire. Il faut toujours privilégier une installation bien aérée et éloignée d'une source de chaleur. On conseil de ne pas dépasser les 20 mètres de câble entre led et convertisseur. Ne pas installer un interrupteur entre led et convertisseur. Le câble d'alimentation ne peut pas être remplacé, si cela c'est endommagé il faut remplacer immédiatement l'entière appareil. Les convertisseurs doivent être également installés dans des endroits aérés et éloignés des sources de chaleur. Une éventuelle extinction des led après quelques heures de fonctionnement, et leurs ré-allumage après quelque temps, indique l'intervention de la protection thermique du convertisseur, ceci est symptomatique d'une installation mal réalisée au mal aérée.



EGOLUCE s.r.l. - via I. Newton, 12 - 20016 Pero, Milano - Italy
Tel. +39 02339586.1 - Fax +39 023535112 - www.egoluce.com info@egoluce.com