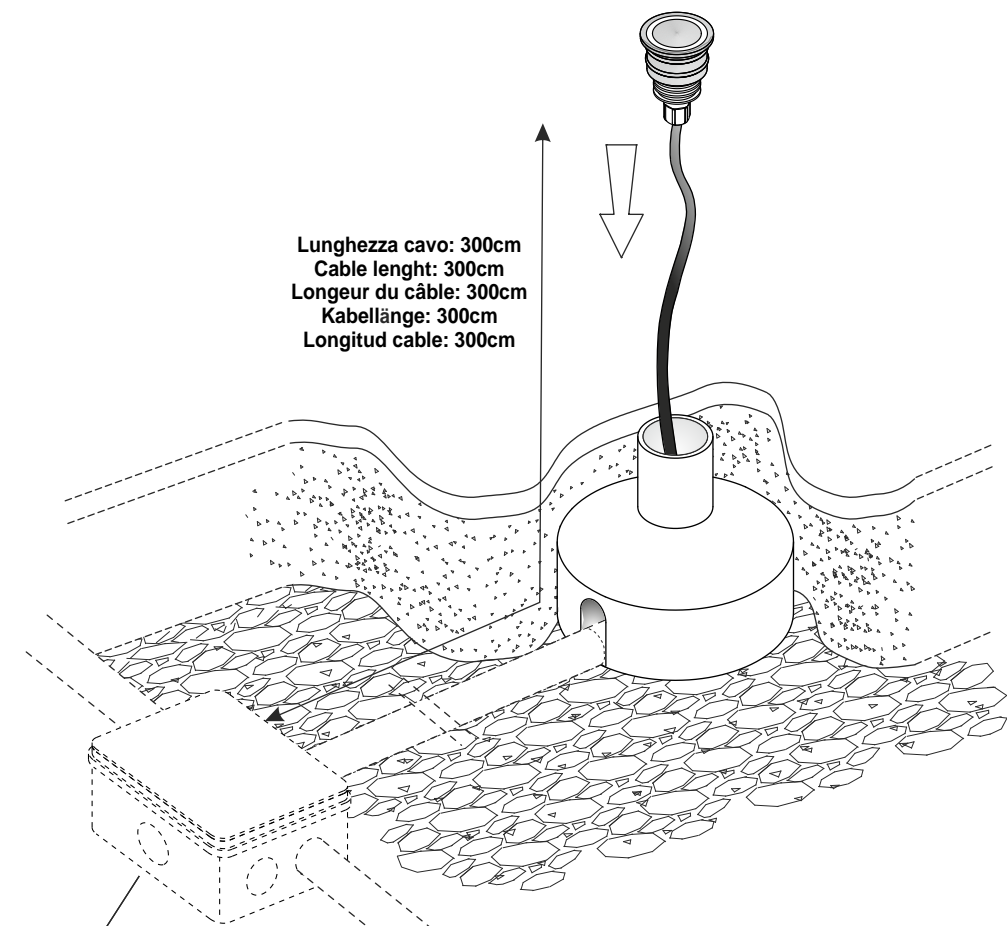


Installazione in cassaforma drenante (IP 67)
Installation in draining junction box (IP 67)

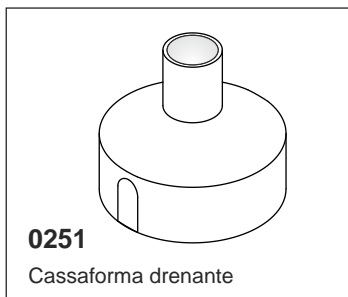


Lunghezza cavo: 300cm
 Cable length: 300cm
 Longueur du câble: 300cm
 Kabellänge: 300cm
 Longitud cable: 300cm

IP 67

Scatola di derivazione non inclusa
 Junction box not included
 Boîte de jonction pas inclus
 Verbindungbox nicht inbegriffen
 Caja de conexión no incluida

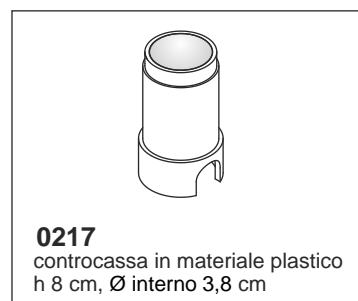
Casseforme - Wallbox



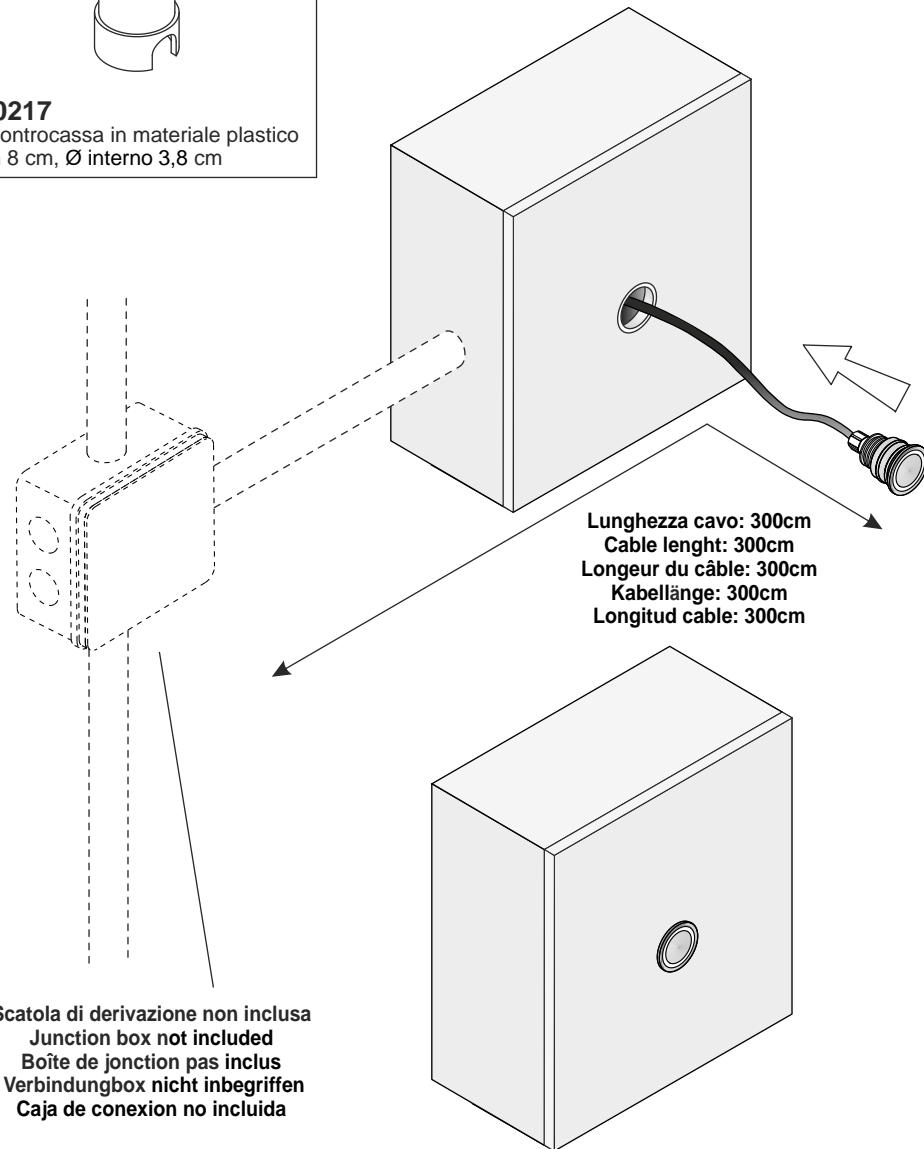
0251
 Cassaforma drenante

Installazione con controcassa art. 217
Installation with plastic box art. 217

Controcassa - Box Recessed



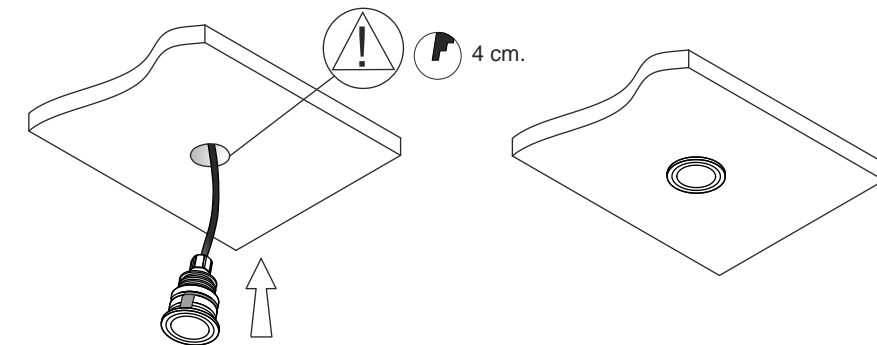
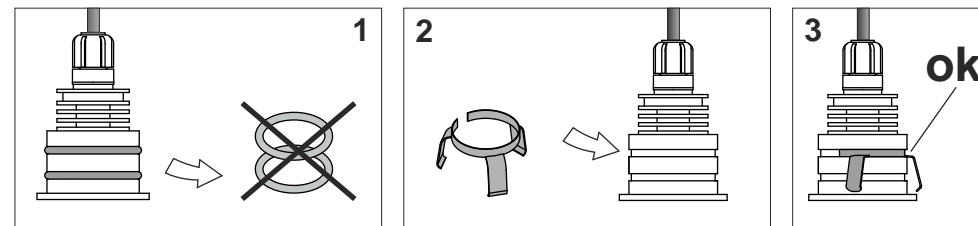
0217
 controcassa in materiale plastico
 h 8 cm, Ø interno 3,8 cm



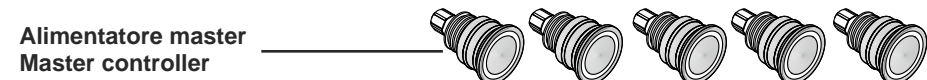
Lunghezza cavo: 300cm
 Cable length: 300cm
 Longueur du câble: 300cm
 Kabellänge: 300cm
 Longitud cable: 300cm

Scatola di derivazione non inclusa
 Junction box not included
 Boîte de jonction pas inclus
 Verbindungbox nicht inbegriffen
 Caja de conexión no incluida

Installazione su cartongesso
Installation on plasterboard

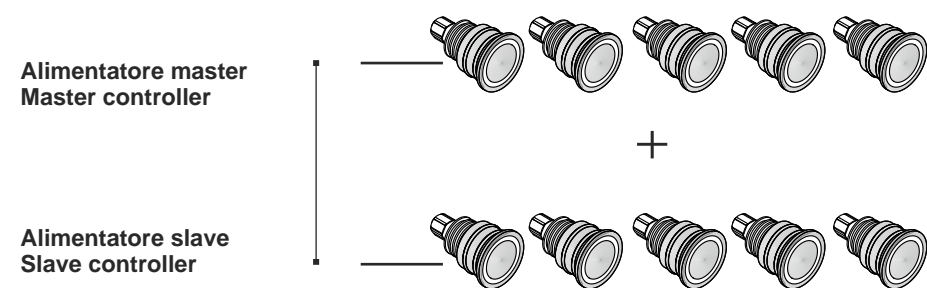


Per l'installazione fino a 5 faretto utilizzare solo alimentatore Master.
 To install up to 5 pieces use Master converter.








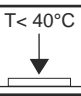
Alimentatore master
 Master controller

Per un'installazione superiore a 5 faretto utilizzare un solo alimentatore Master ed un alimentatore slave per ogni gruppo successivo da 1 a 5 faretto.
 To install more than 5 pieces use only one Master converter and one slave converter for each of following groups from 1 to 5 spots.



Alimentatore master
 Master controller

Alimentatore slave
 Slave controller

	Questo prodotto non deve essere smaltito come rifiuto municipale misto, effettuare una raccolta separata. This product must not be discarded as the responsibility of the City sanitation department, it must be gathered together separately and discarded. Ce produit ne doit pas être mis avec les ordures municipales, il faut effectuer un ramassage séparé. Dieses Produkt darf nicht als Gemeindekehricht entsorgt werden. Entsorgung muss getrennt erfolgen. Este producto no puede ser desechado como basura municipal mixta, efectuar recogida selectiva.
	Apparecchio in classe III. Class III luminaire. Appareil de classe. Gerät der Klasse III. Aparato de clase III.
	Apparecchio adatto ad essere installato su superfici normalmente infiammabili. Fixture ready for mounting on normally inflammable surfaces. Appareil pouvant être installé sur des surfaces normalement inflammables. Apparat, der auf normal entflammbare Oberflächen angebracht werden kann. Aparato idóneo para ser utilizado en superficies normalmente inflamables.
IP x7	Protetto contro l'immersione. Watertight immersion luminaire. Étanche pour immersion. Eintauchenwassergeschützt. Estanco para inmersión.
IP 6x	Apparecchio totalmente protetto contro la polvere. Dust-tight luminaire. Protégé totalement contre la poussière. Staubdicht. Protégé totalmente contra el polvo
	Sostituire gli schermi di protezione danneggiati. Replace any cracked protective shield. Remplacer les écran de protection endommagés. Schutzschirm, falls zerbrochen, sofort ersetzen. Reemplazar pantalla de protección dañados
	Gli apparecchi sono stati progettati e collaudati per reggere un carico statico fino a 500 Kg, per installazioni in zone esclusivamente pedonali. The fittings have been designed and tested to withstand a static load of 500 Kg for installation exclusively in pedestrian. Les appareils ont été spécialement conçus et testés pour supporter une charge statique pouvant atteindre 500 Kg, pour l'installation dans des zones seulement piétonnes. Bei der Entwicklung und Prüfung der Leuchten wurde sichergestellt, dass sie einer statischen Belastung von bis zu 500 kg standhalten; damit eignen sie sich ausschließlich zur Installation auf Gehwegen. Los aparatos han sido diseñados y ensayados para resistir una carga estática de 500 Kg, para instalaciones exclusivamente en zonas para peatones.
	La bassa temperatura superficiale (40°C), non crea limitazioni d'installazione. The low surface temperature (40°C) impose no limits on installation. La température de surface réduite (40°C) ne pose aucune limitation d'installation. Dank der niederen Temperatur der Kontaktflächen (40°C) sind bei der Installation keine diesbezüglichen Einschränkungen gegeben. La baja temperatura superficial (40°C) no impone limitaciones de instalación.
SELV EQUIV.	Utilizzare esclusivamente un alimentatore marchiato SELV o SELV EQUIV. con tensione massima d'uscita non superiore a 20 VDC Use only converters marked SELV or SELV EQUIV. Maximum output voltage shall not be superior to 20 VDC. Utiliser seulement convertisseurs marques SELV ou SELV EQUIV. La tension de sortie maximale ne doit pas être supérieur à 20 VDC Konverter müssen SELV oder SELV EQUIV. markiert sein. Maximale Ausgangsspannung darf nicht höher als 20 VDC sein. Solo utilizar un convertidor marcado SELV o SELV EQUIV. Con tensión máxima de salida que no sea superior a 20 VDC.

Nur bei Befolgung der nachfolgenden Anweisungen, ist die Sicherheit des Gerats gewährleistet.

AUFBEWAHREN SIE BITTE DIE ANWEISUNGEN

Abzuschalten die Netzspannung vor Ausweshlsen der lampe. Der Einbau muss nur von qualifiziertem Installateur ausgeführt werden. Der Einbau muss nur von qualifiziertem Installateur ausgeführt werden. Fur eine einwaldfrei Montage siehe Beigefütges. Während des Einbau muss das Gerät nicht mit Isoliermaterial abgedeckt werden. Um den Apparat herum muss eine von Materialien freie Sicherheitszone von mindestens 5 cm. den Seiten eingehalten werden. Um einen Konstantstrom zu haben, müssen led im Rehienanschluß sein, Eine Parallelschaltung, mit Halogenlampe gewöhnlich verwendet, würde nämlich die led in kurzer Zeit zerstören. Ein zu hoher Strom zerstört die led in eigentlich kurzer Zeit, während ein zu geringer Strom die Helligkeitsleistung drastisch vermindert. Einsätze mit led müssen deswegen immer in belüfteten Stellen weit entfernt von Wärmequellen eingesetzt werden. Die Anschlussleitung des Gerätes kann nicht ersetzt werden. Bei Beschädigung des Kabels darf das komplettes Gerät sofort ersetzt werden. Auch die led-Konverter müssen in gelüfteten Stellen weit entfernt von Wärmequellen eingesetzt werden, eine eventuelle Abschaltung des Systems nach einigen Betriebsstunden und seine Wiedereinschaltung erst nachher sind von der Eintretung der thermischen Schutz des Konverters wegen einer falsch ausgeführten Installation verursacht (z.b. in einer enge und unbelüftete Stelle).

Solamente el correcto cumplimiento de las instrucciones puede garantizar la seguridad del aparato:
ES NECESARIO CUMPLIRLAS.

Desconectar la tensión antes de cualquier intervención en el aparato.
La instalación debe ser hecha para personas cualificadas. Para un ensamblaje correcto, consultar el esquema adjunto. En el acto de la instalación no cubrir el aparato con material aislante o similar. Alrededor del aparato se tiene que respetar una área libre de cualquier objeto, de mínimo 5 cm./ en cada lado. Para su funcionamiento con corriente constante, todos los led deben conectarse en serie. Una corriente demasiado elevada destruye los led en unos pocos segundos, mientras que una corriente demasiado baja produce un rendimiento luminoso muy pobre. Una instalación correcta de los led debe estar bien aireada y alejados de fuentes de calor. El cable de alimentación no puede ser remplazado, si resulta dañado se debe inmediatamente remplazar todo el aparato.
Los convertidores deben ser instalados en lugares aireados y alejados de fuentes de calor, cuando al cabo de unas horas de funcionamiento se produce el apagados y vuelta a encender de los led se debe a la actuación de la protección térmica del convertidor: esto denota instalación mal hecha o en lugar poco aireado.

Collegamento in serie - Series connection - Connection en série
Hintereinander schaltung - Conexion en serie

Per evitare di danneggiare il LED effettuare tutti i collegamenti prima di dare tensione
To avoid damages to LED unit all connection shall be made before to switch power on

Montaggio dell'alimentatore: remoto
Converter mounting: remote
Montage du convertisseur: séparé
Montage des Konverters: extern
Montaje del convertidor: remoto

CERCHIO RGB



Design: U.T. EgoLuce

Art. 6390

3x250mA

Solo l'uso corretto delle istruzioni garantisce la sicurezza dell'apparecchio:

E' NECESSARIO CONSERVARLE

Disinserire la tensione prima di ogni intervento sull'apparecchio. L'installazione dev'essere effettuata da installatori qualificati. Per un corretto montaggio vedere lo schema allegato. Durante l'installazione non ricoprire l'apparecchio con materiale isolante o similare. Intorno all'apparecchio deve essere mantenuta una zona di rispetto libera da materiali di almeno cm.5 dai lati. Per garantire una corrente costante, tutti i led di un circuito devono essere collegati in serie, un eventuale collegamento in parallelo (quello comunemente usato per le lampadine alogene) distrugge i led in poco tempo. Una corrente troppo elevata distrugge i led in pochi secondi mentre una corrente troppo debole ne diminuisce drasticamente la resa luminosa. Una corretta installazione dei led di potenza deve essere fatta in ambienti aerati, lontani da fonti di calore. Il cavo d'alimentazione non può essere sostituito, nel caso fosse danneggiato sostituire immediatamente l'apparecchio. Anche gli alimentatori devono essere installati in luoghi areati, lontano da fonti di calore, un eventuale spegnimento dei led dopo qualche ora di funzionamento e la loro successiva riaccensione, indica l'intervento della protezione termica dell'alimentatore e quindi denota che l'installazione non è stata ben fatta (probabilmente, in un ambiente non sufficientemente areato).

This equipment is guaranteed only if used as indicated in these instructions:

PRESERVE THIS INSTRUCTIONS

Before any operation on this equipment, disconnect the power supply. Installation must be made by qualified persons. For a correct assembling see the here enclosed diagram. The fitting must not be covered with insulating material during the installation. An area clear of materials measuring up to 5 cm on the sides, must be kept around the light fixture. In order to grant a constant current, all leds must be connected in series, an eventual parallel connection commonly used for halogen lamps destroys the leds in a short time. A too high current destroys the leds in few seconds while a too low current decreases drastically its light efficiency. The leds must therefore be installed in aerated rooms, far from heat sources. Power supply cable of the device cannot be replaced, if the cable has been damaged the entire device shall be replaced immediately. The led drivers must be necessarily installed in aerated rooms far from heat sources, as well, an eventual switching off of the led system after some working hours and the subsequent switching on again are caused by the intervention of the thermal protection of the driver, due to a possible wrong installation (i.e. in narrow and unaerated rooms).

La sécurité de l'appareil n'est garantie que par le respect des instructions suivantes.

IL EST NECESSAIRE LES CONSERVER

Disjoindre le courant de reseau avant tout operation sur l'appareil.
Pour le montage suivre le schéma ici-joint. L'installation doit être effectuée par des installateurs qualifiés. Pendant l'installation ne recouvrir pas l'appareil avec du matériel isolant ou similaire. Autour de l'appareil, il est opportun de maintenir une zone de respect libre de matériaux sur au moins 5 cm. par rapport aux côtes. Pour assurer un courant constant, toutes les led doivent être branchées en série, une éventuelle connexion en parallèle (comme on fait habituellement pour les lampes halogènes) détruirait les led à très court terme. Un courant trop élevé détruit les led en quelques secondes tandis qu'un courant trop faible ne donnera qu'un rendement lumineux dérisoire. Il faut toujours privilégier une installation bien aérée et éloignée d'une source de chaleur. Le câble d'alimentation ne peut pas être remplacé, si cela c'est endommagé il faut remplacer immédiatement l'entière appareil. Les convertisseurs doivent être également installés dans des endroits aérés et éloignés des sources des chaleur. Une éventuelle extinction des led après quelques heures de fonctionnement, et leurs ré-allumage après quelque temps, indique l'intervention de la protection thermique du convertisseur, ceci est symptomatique d'une installation mal réalisée au mal aérée.



EGOLUCE s.r.l. - via I. Newton, 12 - 20016 Pero, Milano - Italy
Tel. +39 02339586.1 - Fax +39 023535112 - www.egoluce.com info@egoluce.com