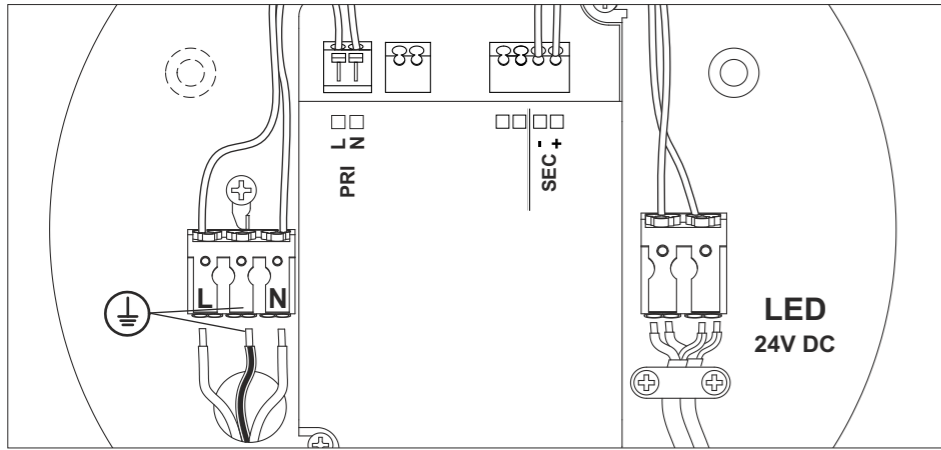
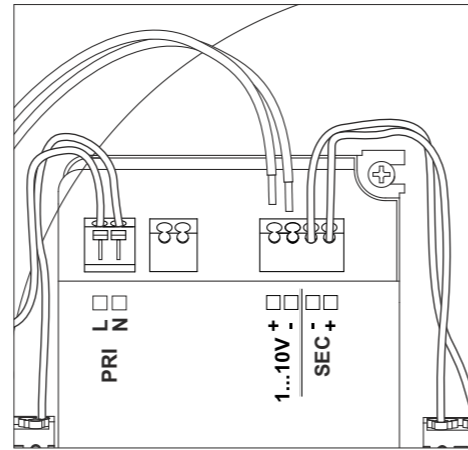


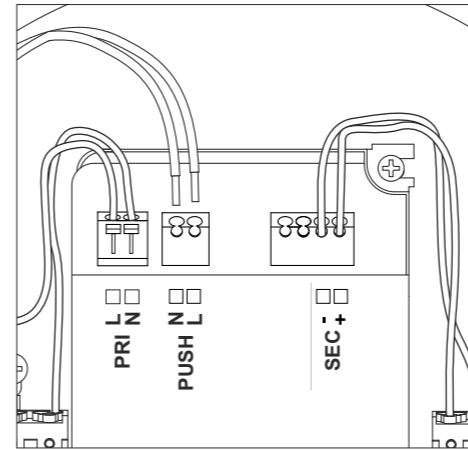
art. 0990/60/
60W ON/OFF



art. 0990/60/1...10
60W DIMMABLE 1...10 V



art. 0990/60/PUSH
60W DIMMABLE PUSH



Rev 10-2019

LANCIA TONDA SYSTEM
design: P. Pepere



made in Italy

art. A1566
Ø 50 cm

/W - LED 27W 5000lm 4000K
/WW - LED 27W 4950lm 3000K
/XW - LED 27W 4479lm 2700K

art. A1562
Ø 70 cm

/W - LED 37,5W 5000lm 4000K
/WW - LED 37,5W 4950lm 3000K
/XW - LED 37,5W 4479lm 2700K

art. A1563
Ø 100 cm

/W - LED 54W 7200lm 4000K
/WW - LED 54W 7140lm 3000K
/XW - LED 54W 6450lm 2700K

art. A1564
Ø 150 cm

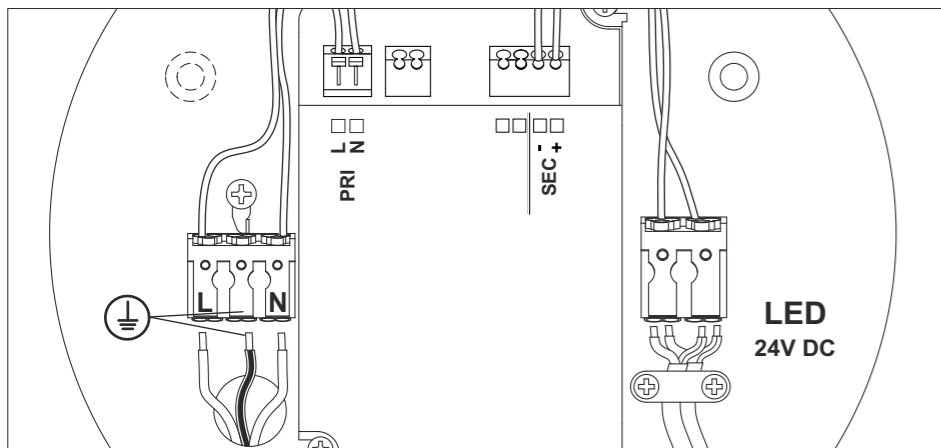
/W - LED 81W 10800lm 4000K
/WW - LED 81W 10710lm 3000K
/XW - LED 81W 9675lm 2700K

art. 0991/A



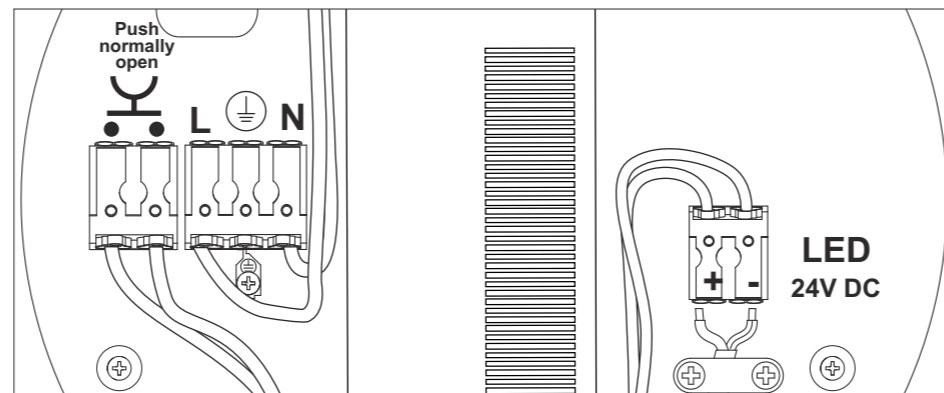
EGOLUCE s.r.l. - via I. Newton, 12 - 20016 Pero, Milano - Italy
Tel. +39 02339586.1 - Fax +39 023535112 - www.egoluce.com info@egoluce.com

art. 0990/100/1...10 art. 0990/150/1...10 ON/OFF



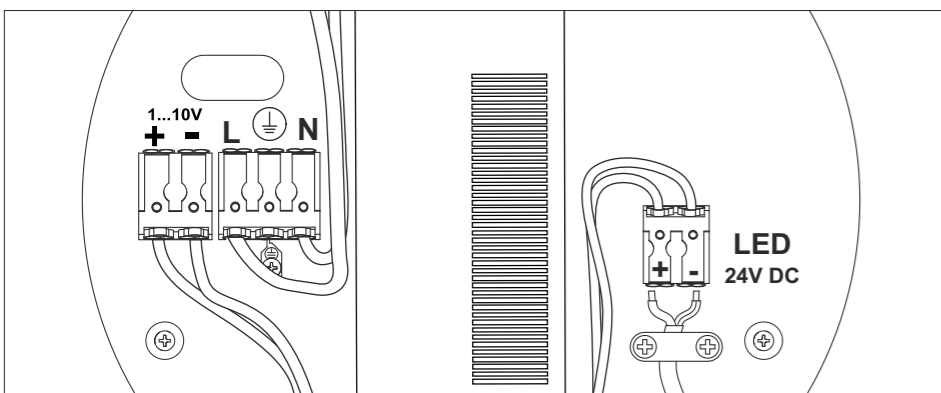
art. 0990/100/PUSH 100W DIMMABLE
art. 0990/150/PUSH 150W DIMMABLE

PUSH



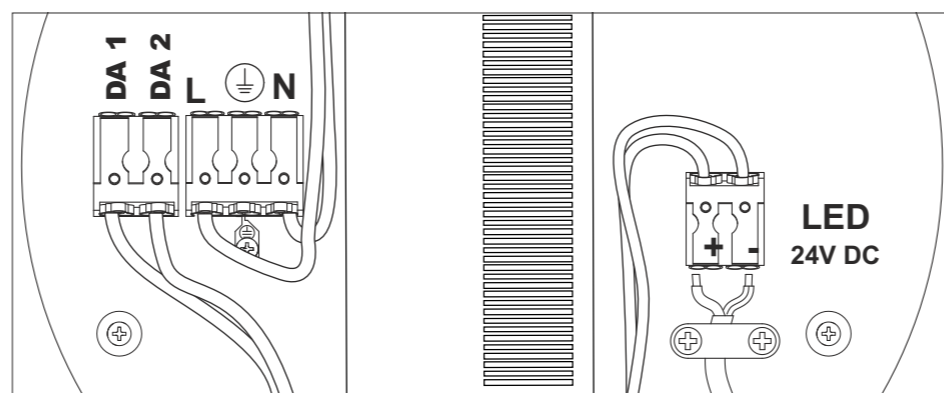
art. 0990/100/1...10 100W DIMMABLE
art. 0990/150/1...10 150W DIMMABLE

1...10 V



art. 0990/100/DALI 100W DIMMABLE
art. 0990/150/DALI 150W DIMMABLE

DALI



	<p>Questo prodotto non deve essere smaltito come rifiuto municipale misto, effettuare una raccolta separata. This product must not be discarded as the responsibility of the City sanitation department, it must be gathered together separately and discarded. Ce produit ne doit pas être mis avec les ordures municipales, il faut effectuer un ramassage séparé. Dieses Produkt darf nicht als Gemeindekehricht entsorgt werden. Entsorgung muss getrennt erfolgen. Este producto no puede ser desechado como basura municipal mixta, efectuar recogida selectiva.</p>
	<p>Apparecchio adatto ad essere installato su superfici normalmente infiammabili. Appareil pouvant être installé sur des surfaces normalement inflammables. Fixture ready for mouting on normally inflammable surfaces. Apparat, der auf normal entflammbare Oberflächen angebracht werden kann. Aparato idóneo para ser utilizado en superficies normalmente inflamables.</p>

Solo l'uso corretto delle istruzioni garantisce la sicurezza dell'apparecchio:

E' NECESSARIO CONSERVARLE

Disinserire la tensione prima di ogni intervento sull'apparecchio. Per un corretto montaggio vedere lo schema allegato. Non dimmerabile.

This equipment is guaranteed only if used as indicated in these instructions:

PRESERVE THIS INSTRUCTIONS

Before any operation on this equipment, disconnect the power supply.
For a correct assembling see the here enclosed diagram. Not dimmable.

La sécurité de l'appareil n'est garantie que par le respect des instructions suivantes.

IL EST NECESSAIRE LES CONSERVER

Disjoindre le courant de reseau avant tout operation sur l'appareil. Pour le montage suivre le schéma ici-joint. Pas dimmable..

Nur bei Befolgung der nachfolgenden Anweisungen, ist die Sicherheit des Gerats gewährleistet.

AUFBEWAHREN SIE BITTE DIE ANWEISUNGEN

Abbrechen die Netzspannung vor Ausweshsen der lampe. Fur eine einwaldfrei Montage siehe Beigefutges. Nicht dimmbar.

Solamente el correcto cumplimiento de las instrucciones puede garantizar la seguridad del aparato:

ES NECESARIO CUMPLIRLAS.

Desconectar la tensión antes de cualquiera intervención en el aparato. Para un ensamblaje correcto, consultar el esquema adjunto. No regulables.

!

Art. 1566 Ø 48,5 cm
 Art. 1562 Ø 68 cm
 Art. 1563 Ø 96 cm
 Art. 1564 Ø 143 cm

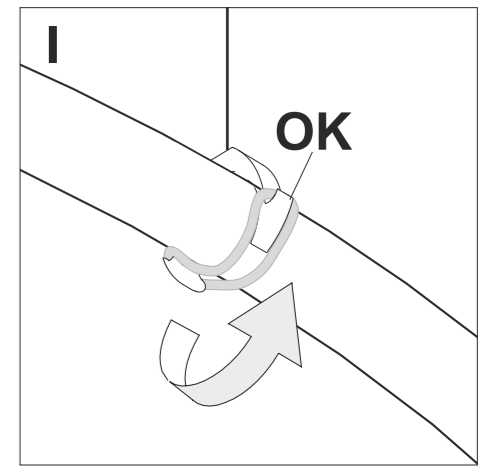
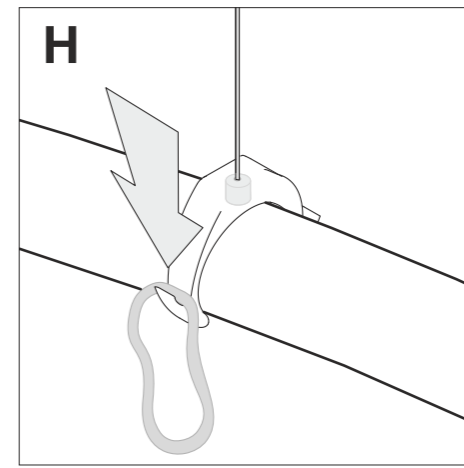
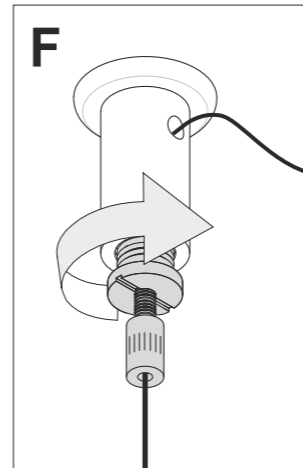
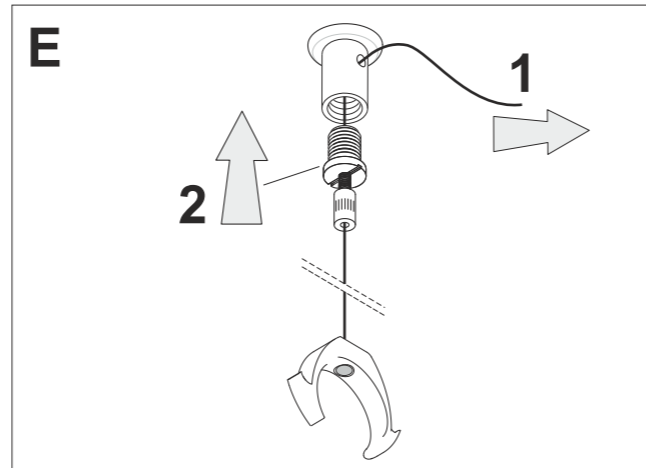
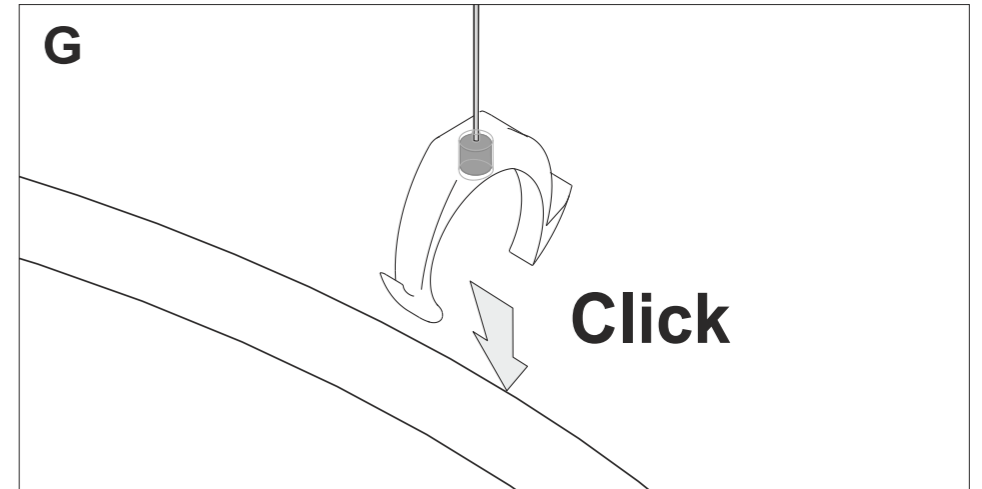
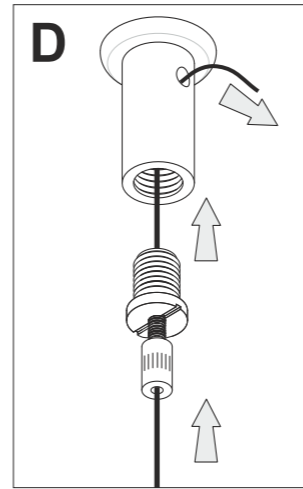
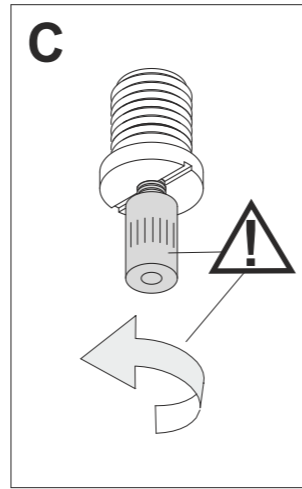
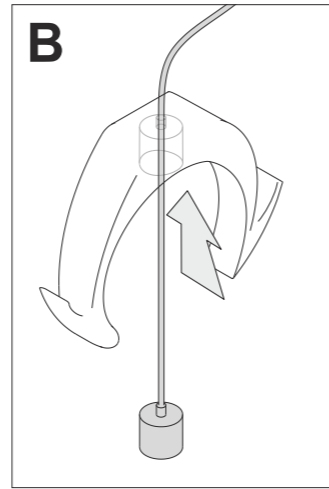
x3

0991/A
 Kit fissaggio singola lampada
 Single lamp cable kit

3 Cavi acciaio 2mt.
 3 Decentatori fissaggio cavo.
 3 Clip reggi lampada.

3 Steel cables 2mt.
 3 Element for cable fixing.
 3 Suspension clips.

A



1

2

3

L

