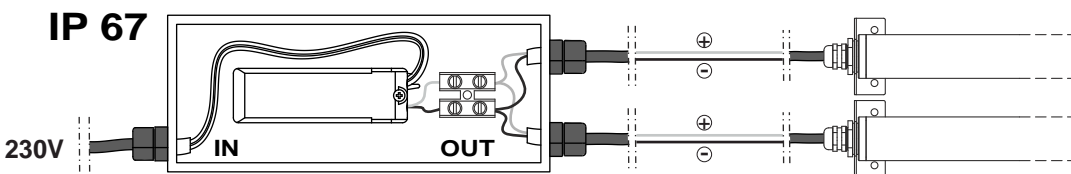




**SOLO COLLEGAMENTO IN PARALLELO - ONLY PARALLEL CONNECTION**  
**ESCLUSIVEMENT MONTAGE EN PARALLÈLE -**  
**SOLO CONEXION PARALELO - NUR FÜR PARALLELVERBINDUNG**



**BLU BLUE -**  
**MARRONE BROWN +**



**Montaggio dell'alimentatore: remoto - Converter mounting: remote**  
**Montage du convertisseur: séparé - Montage des Konverters: extern**  
**Montaje del convertidor: remoto**



**Water Tight Conduit must be used for Wet Locations**



**ATTENZIONE:**

Per la pulizia del diffusore usare esclusivamente un panno morbido eventualmente inumidito con acqua e sapone per lo sporco più tenace.  
**Non usare alcol o altri solventi.**

**WARNING:**

Use only a soft cloth to clean the diffuser, dampened with water and soap if needed for resistant dirt.  
**Do not use alcohol or other solvents.**

**ATTENTION:**

Pour le nettoyage de la lampe utiliser exclusivement un chiffon doux, humecté si nécessaire, avec de l'eau et du savon pour les salissures plus tenaces.  
**Ne pas utiliser d'alcool ou solvants.**

**ACHTUNG:**

Bei der Reinigung der Leuchte darf man ausschließlich weiche Tücher verwenden. Eventuell kann man diese mit Wasser und Seife oder mit einem neutrlen Reinigungsmittel anfeuchten.  
**Weder Alkohol noch Lösungsmittel verwenden.**

**QUIDADO:**

Para la limpieza del difusor, utilizar exclusivamente un paño suave.  
 En caso de suciedad mas resistente; humedecer el paño con agua y sabon.  
**No utilizar alcol o otros solventes.**

Nur bei Befolgung der nachfolgenden Anweisungen, ist die Sicherheit des Gerats gewährleistet.

**AUFBEWAHREN SIE BITTE DIE ANWEISUNGEN**

Abschalten die Netzspannung vor Ausweshlsen der lampe.

Fur eine einwaldfrei Montage siehe Beigefutges. Während des Einbau muss das Gerät nicht mit Isoliermaterial abgedeckt werden. Um den Apparat herum muss eine von Materialien freie Sicherheitszone von mindestens 5 cm. den Seiten eingehalten werden. Wir abraten den Schalter zwischen Konverter und Led zu installieren. Die led-Konverter müssen in gelüfteten Stellen weit entfernt von Wärmequellen eingesetzt werden, eine eventuelle Abschaltung des Systems nach einigen Betriebsstunden und seine Wiedereinschaltung erst nachher sind von der Eintretung der thermischen Schutz des Konverters wegen einer falsch ausgeführten Installation verursacht (z.b. in einer enge und unbelüftete Stelle).

Solamente el correcto cumplimiento de las instrucciones puede garantizar la seguridad del aparato:

**ES NECESARIO CUMPLIRLAS.**

Desconectar la tensión antes de cualquiera intervención en el aparato. Para un ensamblaje correcto, consultar el esquema adjunto. En el acto de la instalación no cubrir el aparato con material aislante o similar. Alrededor del aparato se tiene que respetar una área libre de cualquier objeto, de mínimo 5 cm./ en cada lado. No pone un interruptor entre convertidor y led. Los convertidores deben ser instalados en lugares aireados y alejados de fuentes de calor, cuando al cabo de unas horas de funcionamiento se produce el apagados y vuelta a encender de los led se debe a la actuación de la protección térmica del convertidor: esto denota instalación mal hecha o en lugar poco aireado.



Questo prodotto non deve essere smaltito come rifiuto municipale misto, effettuare una raccolta separata.

This product must not be discarded as the responsibility of the City sanitation department, it must be gathered together separatly and discarded.

Ce produit ne doit pas etre mis avec les ordures municipales, il faut effectuer un ramassage séparé.

Dieses Produkt darf nicht als Gemeindekehricht entsorgt werden. Entsorgung muss getrennt erfolgen.

Este producto no puede ser desechado como basura municipal mixta, efectuar recogida selectiva.



Apparecchio in classe III.

Class III luminaire.

Appareil de classe.

Gerät der Klasse III.

Aparato de clase III.



Apparecchio adatto ad essere installato su superfici normalmente in infiammabili.

Appareil pouvant être installé sur des surfaces normalement inflammables.

Fixture ready for mouting on normally inflammable surfaces.

Apparat, der auf normal entflammbare Oberflächen angebracht werden kann.

Aparato idóneo para ser utilizado en superficies normalmente inflamables.



Protetto contro l'immersione.

Watertight immersion luminaire.

Étanche pour immersion.

Eintauchenwassergeschützt.

Estanco para inmersión.



Apparecchio totalmente protetto contro la polvere.

Dust-tight luminaire.

Protégé totalement contre la poussière.

Staubdicht.

Protégé totalmente contra el polvo

Rev 11 - 2017

**WANDA**  
 design U.T. Egoluce



made in Italy

Art. 4536 24V 7,2W 4000K

Art. 4537 24V 15,8W 4000K

Art. Special 24V 1,44W ... 41,8W 3000K / 4000K

Solo l'uso corretto delle istruzioni garantisce la sicurezza dell'apparecchio:

**E' NECESSARIO CONSERVARLE**

Disinserire la tensione prima di ogni intervento sull'apparecchio. Per un corretto montaggio vedere lo schema allegato. Durante l'installazione non ricoprire l'apparecchio con materiale isolante o similare. Intorno all'apparecchio deve essere mantenuta una zona di rispetto libera da materiali di almeno cm.5 dai lati. E' vivamente sconsigliata l'installazione di interruttori tra alimentatore e led. Gli alimentatori devono essere installati in luoghi areati, lontano da fonti di calore, un eventuale spegnimento dei led dopo qualche ora di funzionamento e la loro successiva riaccensione, indica l'intervento della protezione termica dell'alimentatore e quindi denota che l'installazione non è stata ben fatta (probabilmente, in un ambiente non sufficientemente areato).

This equipment is guaranteed only if used as indicated in these instructions:

**PRESERVE THIS INSTRUCTIONS**

Before any operation on this equipment, disconnect the power supply. For a correct assembling see the here enclosed diagram. The fitting must not be covered with insulating material during the installation. An area clear of materials measuring up to 5 cm on the sides, must be kept around the light fixture. We advise You against switch installation between converter and led. The led drivers must be necessarily installed in aerated rooms far from heat sources, as well, an eventual switching off of the led system after some working hours and the subsequent switching on again are caused by the intervention of the thermal protection of the driver, due to a possible wrong installation (i.e. in narrow and unaerated rooms).

La sécurité de l'appareil n'est garantie que par le respect des instructions suivantes.

**IL EST NECESSAIRE LES CONSERVER**

Disjoindre le courant de reseau avant tout operation sur l'appareil.

Pour le montage suivre le schéma ici-joint. Pendant l'installation ne recouvrir pas l'appareil avec du matériel isolant ou similaire. Autur de l'appareil, il est opportun de maintenir une zone de respect libre de matériaux sur au moins 5 cm. par rapport aux côtes. Ne pas installer un interrupteur entre led et convertisseur. Les convertisseurs doivent être installés dans des endroits aérés et éloignés des sources des chaleur. Une éventuelle extinction des led après quelques heures de fonctionnement, et leurs ré-allumage après quelque temps, indique l'intervention de la protection thermique du convertisseur, ceci est symptomatique d'une installation mal réalisée au mal aérée.



EGOLUCE s.r.l. - via I. Newton, 12 - 20016 Pero, Milano - Italy  
 Tel. +39 02339586.1 - Fax +39 023535112 - [www.egoluce.com](http://www.egoluce.com) info@egoluce.com

**1**

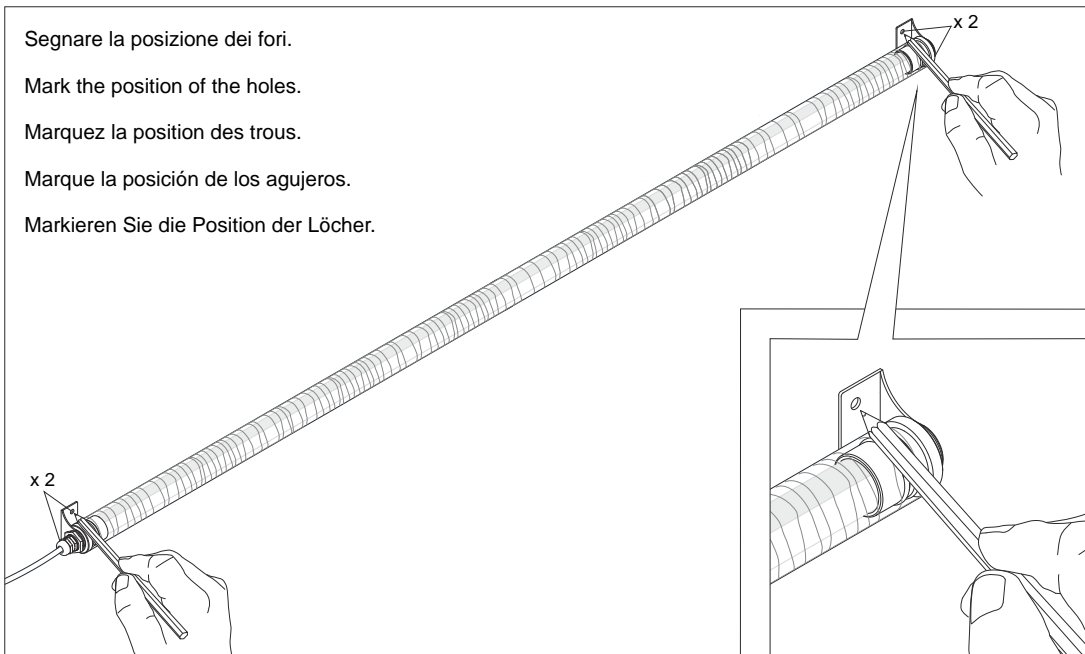
Segnare la posizione dei fori.

Mark the position of the holes.

Marquez la position des trous.

Marque la posición de los agujeros.

Markieren Sie die Position der Löcher.

**2**

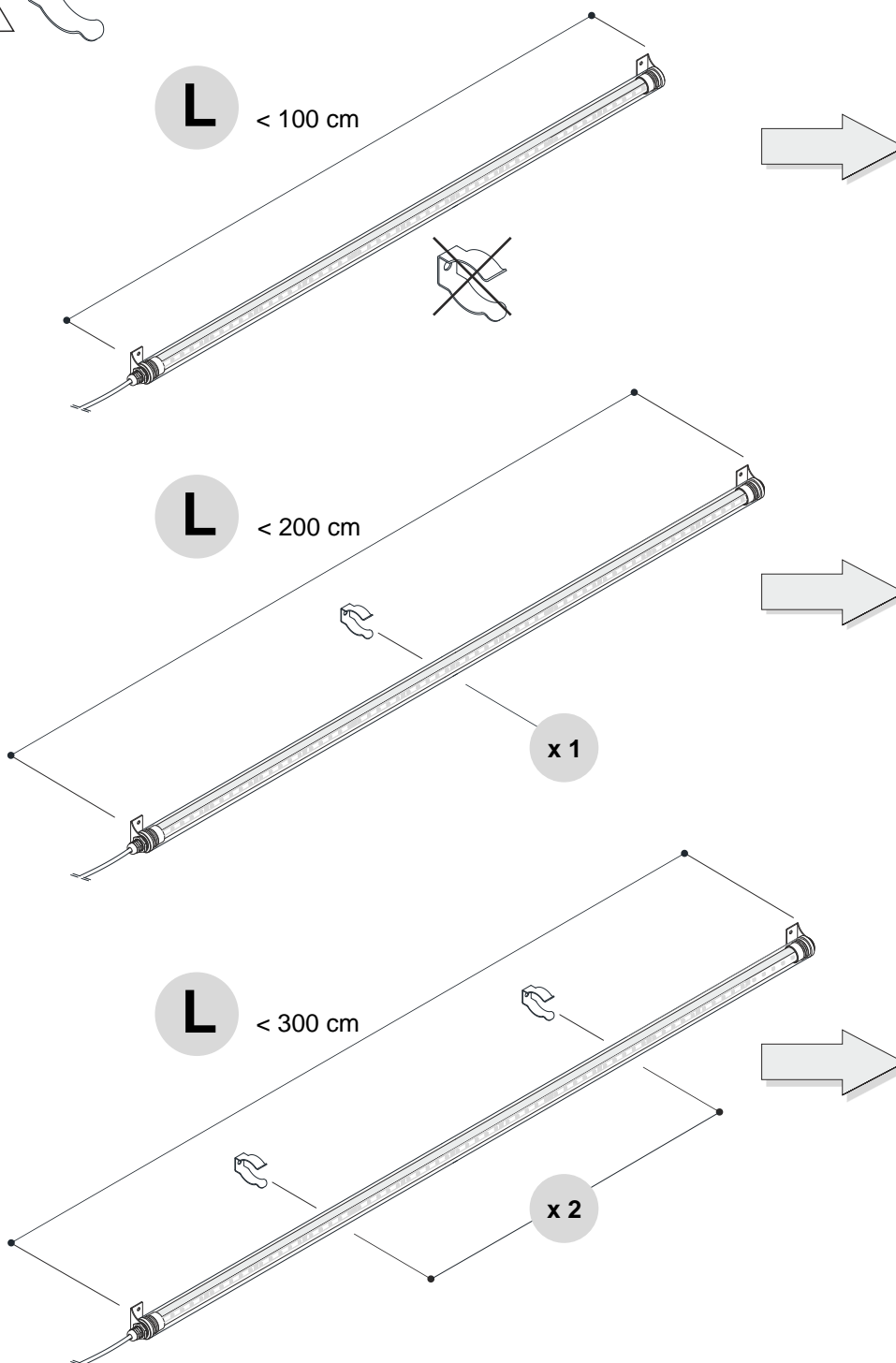
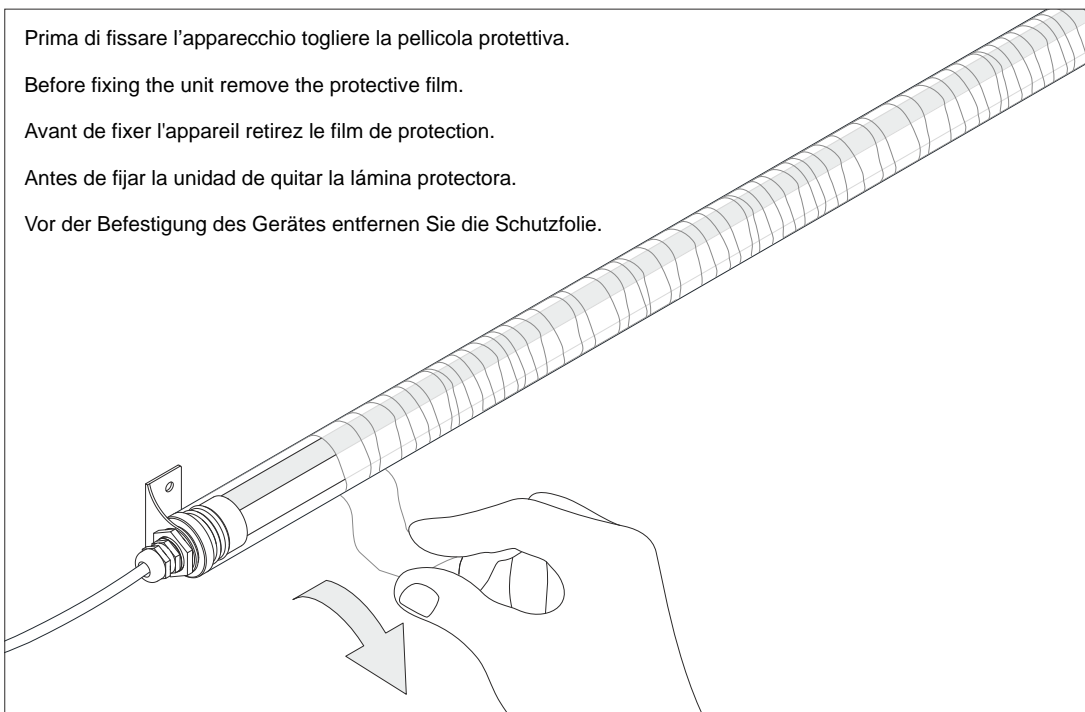
Prima di fissare l'apparecchio togliere la pellicola protettiva.

Before fixing the unit remove the protective film.

Avant de fixer l'appareil retirez le film de protection.

Antes de fijar la unidad de quitar la lámina protectora.

Vor der Befestigung des Gerätes entfernen Sie die Schutzfolie.

**3**