



modello:
model:

Multipower LED Dimmer Driver

codice:
code:

0141/DIM

tipologia:
typology:

**alimentatore elettronico
dimmerabile in corrente continua
con DIP-SWITCH**
direct current dimmable electronic
drivers with DIP-SWITCH

tensione nominale:
rated voltage:

**IN: 110 - 240V
OUT: 350 mA**
1-12 Power LED, 1-2 COB LED (art. 0107)
500 mA
1-11 Power LED, 1-2 COB LED (art. 0108)
700 mA
1-8 Power LED

frequenza - frequency:

50-60 Hz

grado IP - IP grade:

85

peso netto - net weight:

0,11 Kg

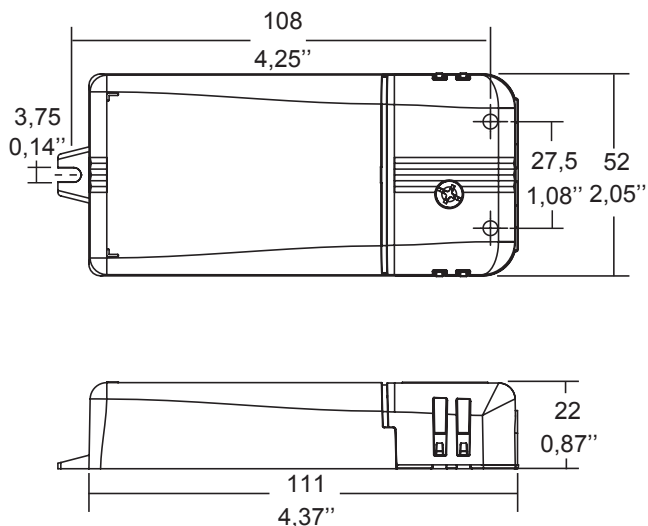
marcatore:
marking:



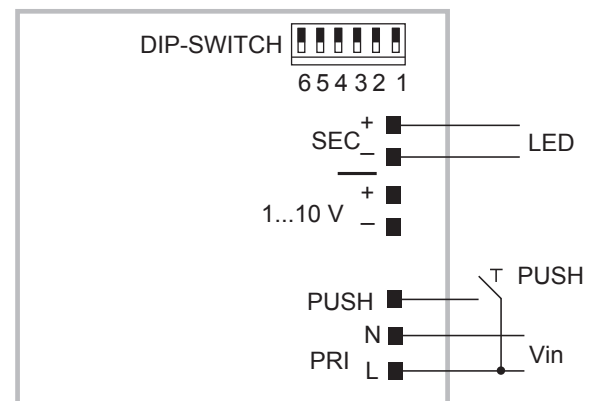
simboli costruttivi:
symbols:



Dimensioni - Dimensions



Schema di collegamento - Wiring diagram



PUSH diagram - Collegamento PUSH



La presente scheda tecnica è di proprietà di EGOLUCE srl. Tutti i diritti sono riservati. Le fotografie, le descrizioni degli apparecchi, i disegni quotati ed i valori fotometrici menzionati sono a titolo indicativo e non costituiscono alcun impegno per la nostra società che si riserva di apportare, in qualsiasi momento e senza preavviso, tutte le modifiche che riterrà opportune.

EGOLUCE s.r.l, via I.Newton 12 - 20016 Pero - Milano
telefono +39 02 339586.1 - fax. +39 02 3535112
e-mail: info@egoluce.com - <http://www.egoluce.com>

Caratteristiche:

- Alimentatore multipotenza fornito di dip-switch per la selezione della corrente in uscita.
- Alimentatore indipendente IP20, per uso interno.
- Protetto in classe II contro le scosse elettriche per contatti diretti e indiretti.
- PFC attivo.
- Corrente regolata $\pm 5\%$ incluse variazioni di temperatura.
- Morsetti di entrata e uscita sullo stesso lato (sezione cavo fino a $1,5\text{ mm}^2$ / AWG15).
- Serracavo su primario e secondario per cavi di diametro: PRI 5-8 mm / SEC 3-5 mm.
- Protezioni:
 - termica e cortocircuito;
 - contro le extra-tensioni di rete;
 - contro i sovraccarichi.
- Protezione termica = C.5.a.
- Doppia impedenza d'uscita per l'utilizzo in apparecchi elettrodomestici.

Features:

- *Multipower driver supplied with dip-switch for the selection of the output current.*
- *IP20 independent driver, for indoor use..*
- *Class II protection against electric shock for direct or indirect contact.*
- *Active Power Factor Corrector.*
- *Current regulation $\pm 5\%$ including temperature variations.*
- *Input and output terminal blocks on the same side (wire cross-section up to $1,5\text{ mm}^2$ / AWG15).*
- *Clamping screws on primary and secondary circuits for cables with diameter: PRI 5-8 mm / SEC 3-5 mm.*
- *Protections:*
 - *against overheating and short circuits;*
 - *against mains voltage spikes;*
 - *against overloads.*
- *Thermal protection = C.5.a.*
- *Double output impedance for use in household electrical appliances.*

