

scheda tecnica - data sheet



codice:
code:

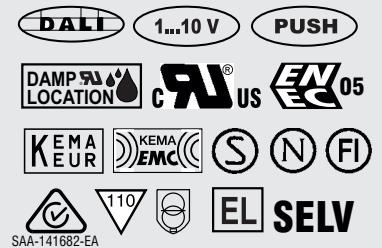
0145/DALI Dimmer LED Maxi
Multipower dimmable driver

IN: 110 - 240V
OUT: 350 mA 1- 21 power LEDS, 1-3 COB (art.0107)
500 mA 1-21 power LEDS, 1-3 COB (art.0108)
700 mA 1-21 power LEDS

marcatatura:
marking:



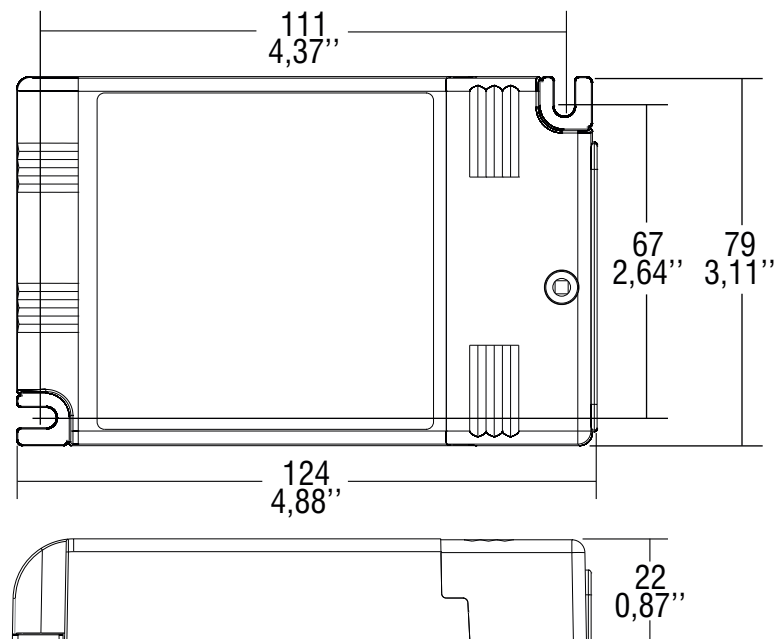
simboli costruttivi:
symbols:



Weight - Peso gr. 150 / 5,3 oz.

Compatible with ZHAGA (AM3)

Dimensioni - dimensions



EGOLUCE s.r.l., via I.Newton 12 - 20016 Pero - Milano
telefono +39 02 339586.1 - fax. +39 02 3535112
e-mail: info@egoluce.com - http://www.egoluce.com

La presente scheda tecnica è di proprietà di EGOLUCE srl. Tutti i diritti sono riservati. Le fotografie, le descrizioni degli apparecchi, disegni quotati ed i valori fotometrici menzionati sono a titolo indicativo e non costituiscono alcun impegno per la nostra società che si riserva di apportare, in qualsiasi momento e senza preavviso, tutte le modifiche che riterrà opportune.