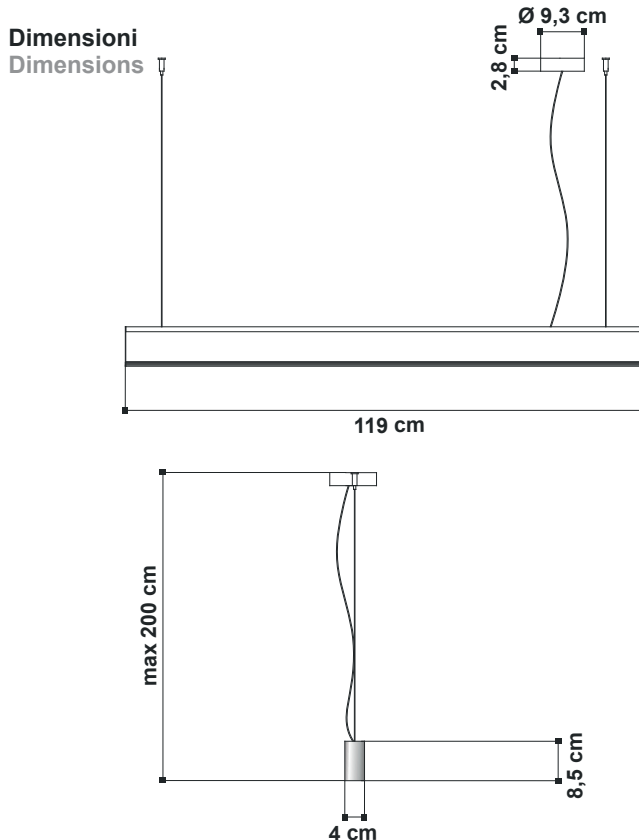
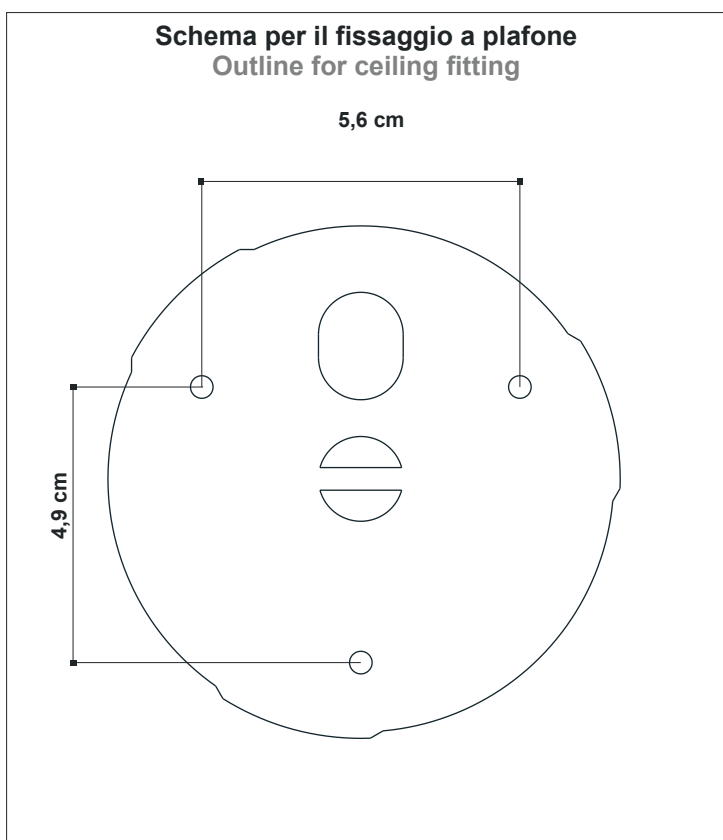


scheda tecnica - data sheet



| | |
|--------------------------------------|--|
| modello: modell: | PHANTOM LED |
| codice: code: | 1525 |
| design: | ABS Studio |
| anno - year: | 2014 |
| tipologia: typology: | lampada da sospensione suspension lamp |
| materiali: materials: | corpo in alluminio verniciato bianco, tappi in policarbonato cromato, schermo in metacrilato satinato white painted aluminium body sides in chromed polycarbonate and shade in satin methacrilate |
| luce: light: | diffusa diffuse |
| sorgente luminosa: light sources: | /W - Led 25W 3860lm 4000K /WW - Led 25W 3680lm 3000K |
| grado IP - IP grade: | 40 |
| peso netto - net weight: | 1,8 kg |
| finiture - finiture: | .01 bianco - .01 white |
| marcatura: marking: | CE |
| simboli costruttivi: symbols: | F IP40 |



EGOLUCE s.r.l., via I.Newton 12 - 20016 Pero - Milano
 telefono +39 02 339586.1 - fax. +39 02 3535112
 e-mail: info@egoluce.com - http://www.egoluce.com

La presente scheda tecnica è di proprietà di EGOLUCE srl. Tutti i diritti sono riservati. Le fotografie, le descrizioni degli apparecchi, i disegni quotati ed i valori fotometrici menzionati sono a titolo indicativo e non costituiscono alcun impegno per la nostra società che si riserva di apportare, in qualsiasi momento e senza preavviso, tutte le modifiche che riterrà opportune.