

scheda tecnica - data sheet



modello:
model:

VIRGOLA

codice:
code:

3535

design:

Lux Studio

anno - year:

2021

tipologia:
typology:

**lampada da terra orientabile e
dimmerabile**
adjustable and dimmable floor lamp

materiali:

**base in metallo, corpo in alluminio e
diffusore in policarbonato**
metal base, aluminum body and
polycarbonate diffuser

materials:

luce:
light:

LED diffusa
LED diffuse

sorgente luminosa:
light source:

/W LED 33W 4048lm 4000K CRI>90
/WW LED 33W 3630lm 3000K CRI>90
/XW LED 33W 3432lm 2700K CRI>90

grado IP - IP grade:

20

peso netto:
net weight:

7,00 Kg

finiture - finishes:

.01 bianco .01 white
.02 nero .02 black

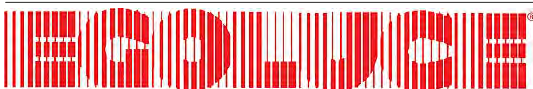
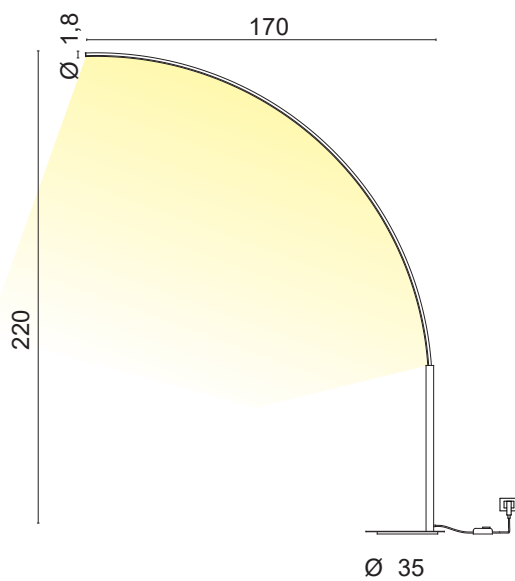
marcatura:
marking:

CE

simboli costruttivi:
symbols:



Dimensioni - Dimensions



EGOLUCE s.r.l., via I.Newton 12 - 20016 Pero - Milano
telefono +39 02 339586.1 - fax. +39 02 3535112
e-mail: info@egoluce.com - http://www.egoluce.com