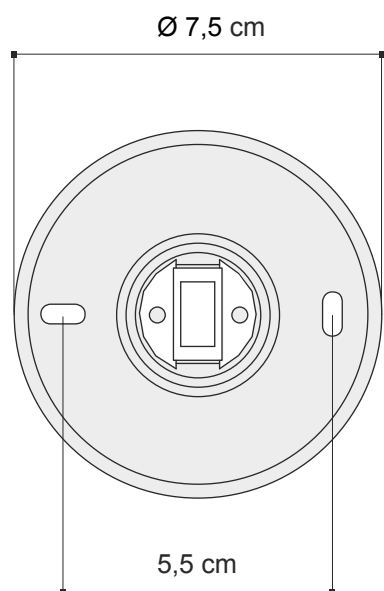


scheda tecnica - data sheet

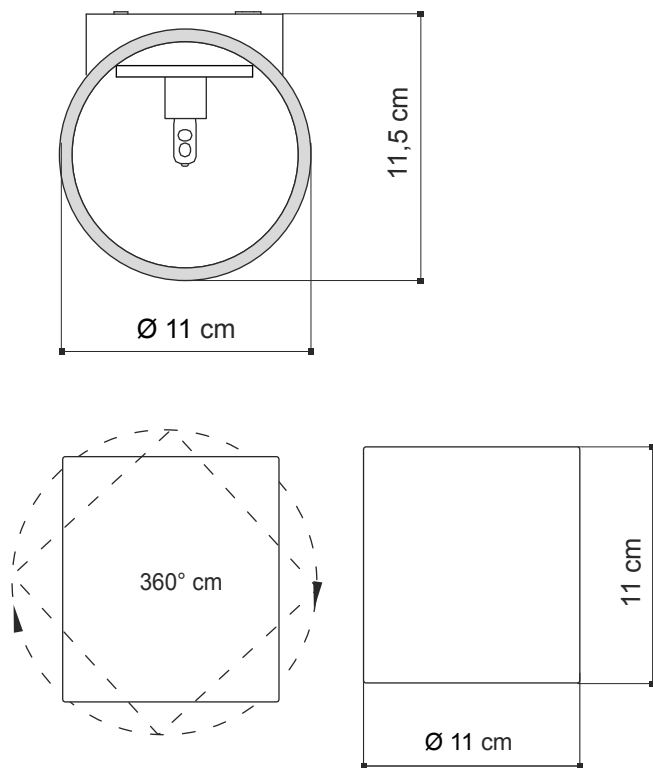


modello: model:	FOKUS
codice: code:	4287
design:	ABS studio
anno - year:	2006
tipologia: typology:	lampada da parete orientabile adjustable suspension lamp
materiali: materials:	vetro extrachiaro - PPS extra clear glass - PPS
luce: light:	diffusa diffuse
sorgente luminosa: light source:	3,5W G9 LED
grado IP - IP grade:	20
peso netto - net weight:	0,60 Kg
finiture: finishes:	.57 vetro bianco .57 white glass
marcatura: marking:	CE
marchi costruttivi: symbols:	 

Schema per il fissaggio a parete - Outline for wall fitting



Dimensioni - Dimensions



EGOLUCE s.r.l., via I.Newton 12 - 20016 Pero - Milano
 telefono +39 02 339586.1 - fax. +39 02 3535112
 e-mail: info@egoluce.com - http://www.egoluce.com