

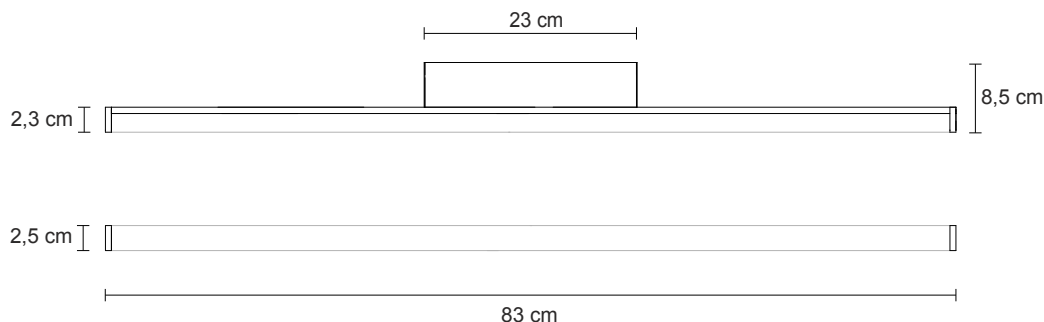
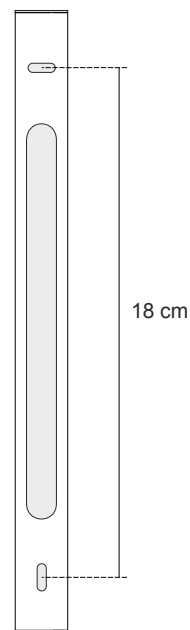
scheda tecnica - data sheet



Terminali in ABS bianco o cromato entrambi in dotazione.
End pieces in white or chromed ABS, both options are included in the product.

modello: model:	EXTRA
codice: code:	4602
design:	UT Egoluce
anno - year:	2017
tipologia: typology:	lampada da parete/plafone wall/ceiling lamp
materiali: materials:	Struttura in alluminio e metallo, diffusore in metacrilato satinato, tappi di chiusura in ABS cromato e bianco Structure in aluminum and metal, diffuser in satin methacrylate, closing caps in chromed and white ABS
luce: light:	LED diffusa LED diffuse
sorgente luminosa: light sources:	/W LED 24W 1472lm 4000K CRI>90 /WW LED 24W 1320lm 3000K CRI>90 /XW LED 24W 1248lm 2700K CRI>90
grado IP - IP grade:	40
peso netto - net weight:	0,90 Kg
finiture: finishes:	.31 cromato lucido .31 chromed
marcatura: marking:	CE
simboli costruttivi: symbols:	F IP40 CRI >90

Dimensioni - Dimensions

Schema di fissaggio.
Outline for fitting.

EGOLUCE s.r.l., via I.Newton 12 - 20016 Pero - Milano
telefono +39 02 339586.1 - fax. +39 02 3535112
e-mail: info@egoluce.com - http://www.egoluce.com

La presente scheda tecnica è di proprietà di EGOLUCE srl. Tutti i diritti sono riservati. Le fotografie, le descrizioni degli apparecchi, i disegni quotati ed i valori fotometrici menzionati sono a titolo indicativo e non costituiscono alcun impegno per la nostra società che si riserva di apportare, in qualsiasi momento e senza preavviso, tutte le modifiche che riterrà opportune.