

## scheda tecnica - data sheet



modello:  
model:

**NEWTON FLAT**

codice:  
code:

**4614**

design:

**U.T. EgoLuce**

anno - year:

**2019**

tipologia:

**proiettore orientabile da soffitto/parete**

typology:

**adjustable ceiling/wall spotlight**

materiali:

**corpo alluminio e metallo verniciato**

materials:

**aluminium and metal painted frame**

luce:

**LED COB diretta**

light:

**LED COB direct**

LED code optic degree

LED color

**/XW /13 /40** 2x8,9W 17,8V 500mA 1244lm CRI>80 2700K

**/XW/ST** vetro satinato - satin glass 2x8,9W 17,8V 500mA 1244lm CRI>80 2700K

**/WW /13 /40** 2x8,9W 17,8V 500mA 1303lm CRI>80 3000K

**/WW/ST** vetro satinato - satin glass 2x8,9W 17,8V 500mA 1303lm CRI>80 3000K

**/W /13 /40** 2x8,9W 17,8V 500mA 1353lm CRI>80 4000K

**/W/ST** vetro satinato - satin glass 2x8,9W 17,8V 500mA 1353lm CRI>80 4000K

grado IP - IP grade:

**20**

peso netto - net weight:

**1,25 Kg**

finiture:

**.01 bianco**

**.02 nero**

**.31 cromato**

finishes:

**.01 white**

**.02 black**

**.31 chromed**

marcatura:

**CE**

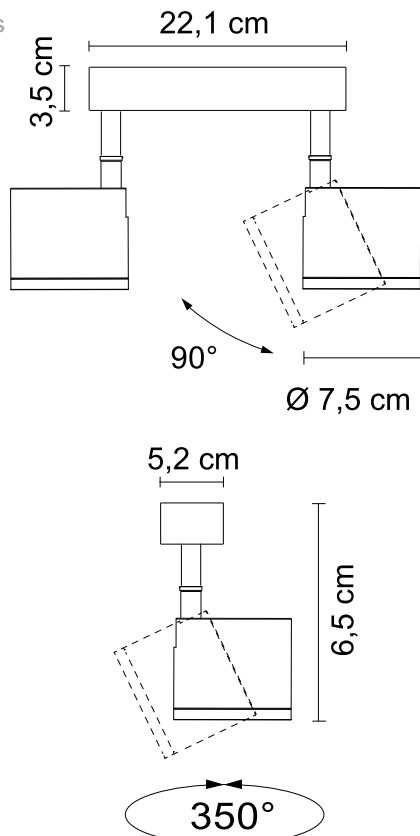
marking:

simboli costruttivi:



symbols:

Dimensioni  
Dimensions



Optional:



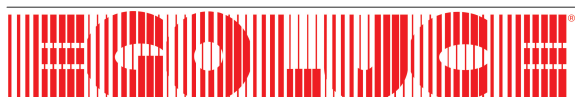
**0264**

**Parabola decorativa**

**Decorative parabolic reflector**

**.01 bianco .01 white**

**.02 nero .02 black**



La presente scheda tecnica è di proprietà di EGOLUCE srl. Tutti i diritti sono riservati. Le fotografie, le descrizioni degli apparecchi, i disegni quotati ed i valori fotometrici menzionati sono a titolo indicativo e non costituiscono alcun impegno per la nostra società che si riserva di apportare, in qualsiasi momento e senza preavviso, tutte le modifiche che riterrà opportune.

EGOLUCE s.r.l., via I. Newton 12 - 20016 Pero - Milano  
telefono +39 02 458796.1 - fax. +39 02 48843619  
e-mail: info@egoluce.com - http://www.egoluce.com