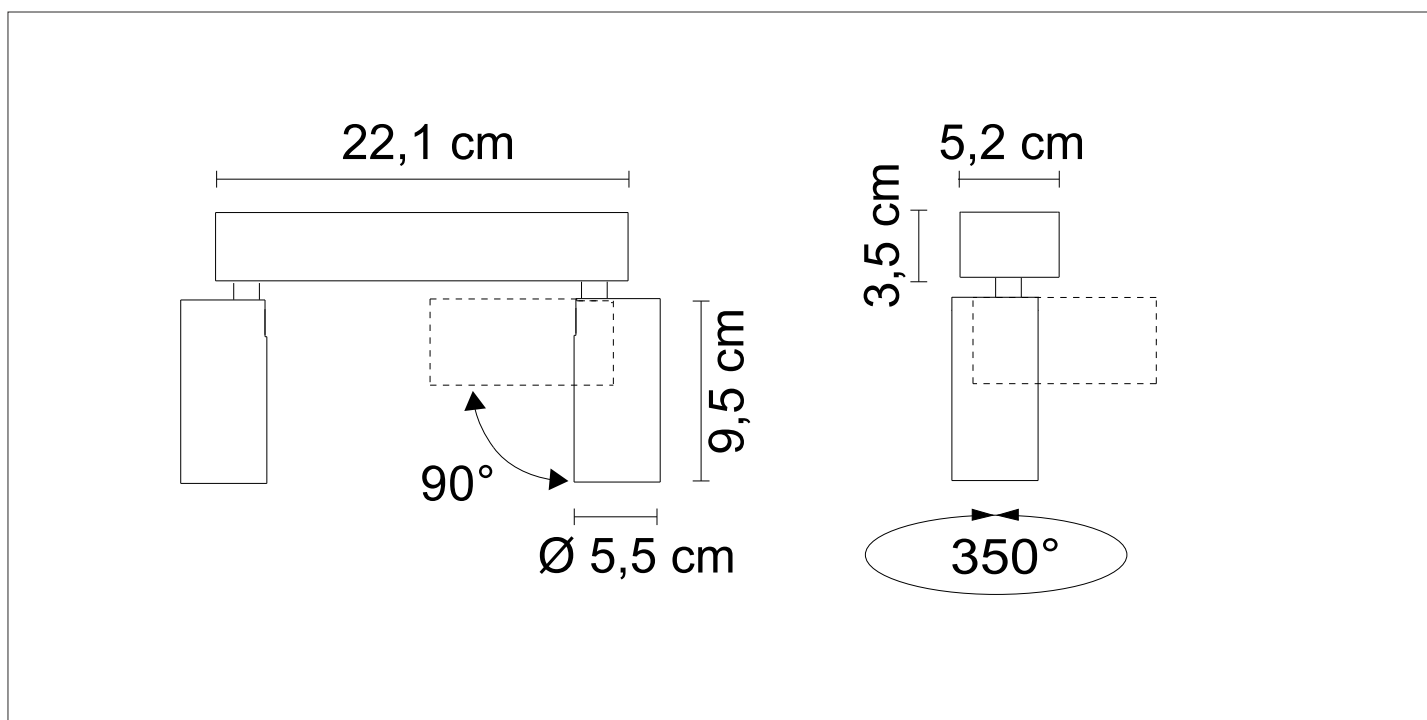


scheda tecnica - data sheet



modello: modell:	NEWTON
codice: code:	4619
design:	U.T. Egoluce
anno - year:	2019
tipologia: typology:	Proiettore orientabile da soffitto/parete. Ceiling/wall adjustable spotlight.
materiali: materials:	Corpo alluminio e metallo verniciato. Aluminium and metal painted frame.
luce: light:	diretta direct
lampadine - bulbs:	2x7W GU10 LED
grado IP - IP grade:	20
peso netto - net weight:	0,80Kg
finiture: finishes:	.01/WW bianco .02/WW nero .01/WW white .02/WW black
marcatore: marking:	CE
simboli costruttivi: symbols:	F



EGOLUCE s.r.l., via I. Newton 12 - 20016 Pero - Milano
 telefono +39 02 339586.1 - fax. +39 02 3535112
 e-mail: info@egoluce.com - http://www.egoluce.com

La presente scheda tecnica è di proprietà di EGOLUCE srl. Tutti i diritti sono riservati. Le fotografie, le descrizioni degli apparecchi, disegni quotati ed i valori fotometrici menzionati sono a titolo indicativo e non costituiscono alcun impegno per la nostra società che si riserva di apportare, in qualsiasi momento e senza preavviso, tutte le modifiche che riterrà opportune.