

scheda tecnica - data sheet



modello:
modell:
codice:
code:

MUSA LED

5235

design: **ABS Studio**
anno - year: **2013**
tipologia: **lampada da plafone - parete**
typology: **ceiling - wall lamp**
materiali: **diffusore in vetro soffiato**
materials: **blown glass diffuser**
luce: **diffusa**
light: **diffuse**
lampadine - bulbs: **Led 17,3W 2452lm 3000K**
grado IP - IP grade: **40**
peso netto - net weight: **2,8 Kg**
finiture: **.57 vetro bianco**
finiture: **.57 white glass**

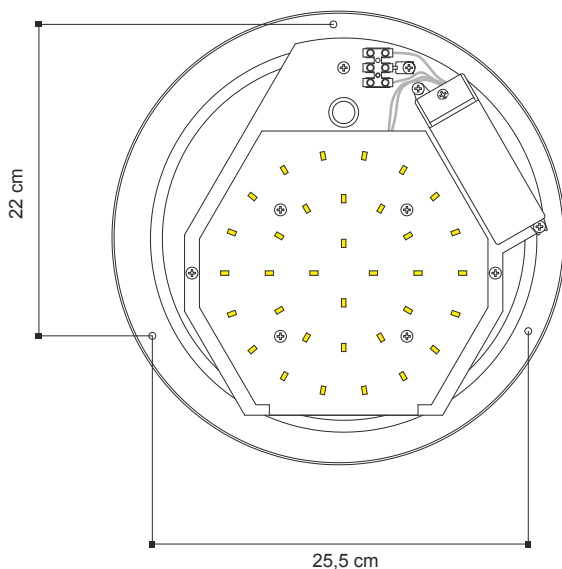
marcatura:
marking:

CE

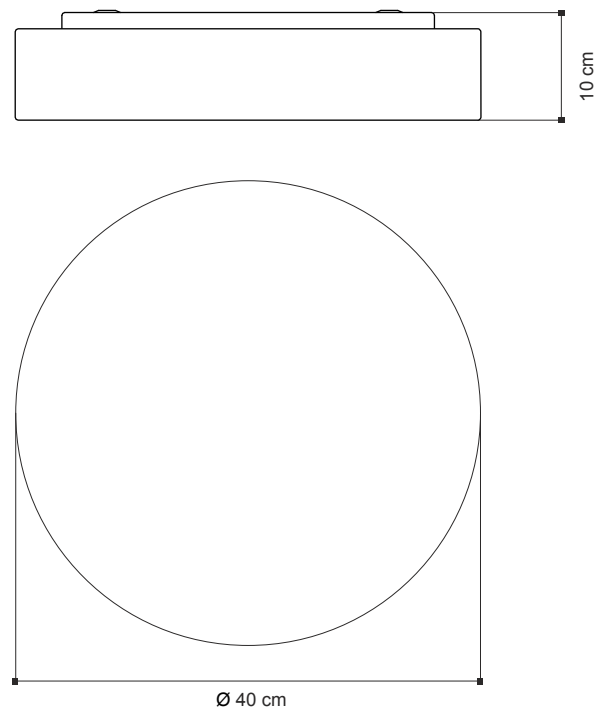
simboli costruttivi:
symbols:

F IP40

Schema per il fissaggio a plafone-parete
Outline for ceiling-wall fitting



Dimensioni - Dimensions



La presente scheda tecnica è di proprietà di EGOLUCE srl. Tutti i diritti sono riservati. Le fotografie, le descrizioni degli apparecchi/disegni quotati ed i valori fotometrici menzionati sono a titolo indicativo e non costituiscono alcun impegno per la nostra società che si riserva di apportare, in qualsiasi momento e senza preavviso, tutte le modifiche che riterrà opportune.

EGOLUCE s.r.l. via I. Newton 12 - 20016 Pero - Milano
telefono +39 02 339586.1 - fax. +39 02 3535112
e-mail: info@egoluce.com - http://www.egoluce.com