

scheda tecnica - data sheet



modello:
modell:

HELIOS

codice:
code:

5527 LED

design:

ABS studio

anno - year:

2015

tipologia:

lampada da parete o plafone

tipology:

wall o ceiling lamp

materiali:

**metallo, vetro curvato satinato bianco
particolari in metallo cromato**

materials:

**metal, curved and painted white
matt glass, details in chromed metal**

luce:

diffusa

light:

diffuse

lampadine - bulbs:

/WW - LED 21,9W 2320lm 3000K

grado IP - IP grade:

20

peso netto - net weight:

2,7 Kg

finiture:

.31 cromato

finishes:

.31 chromed

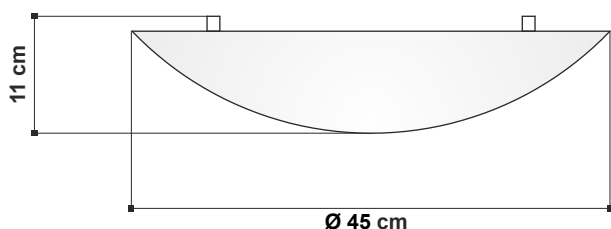
marcatura:
marking



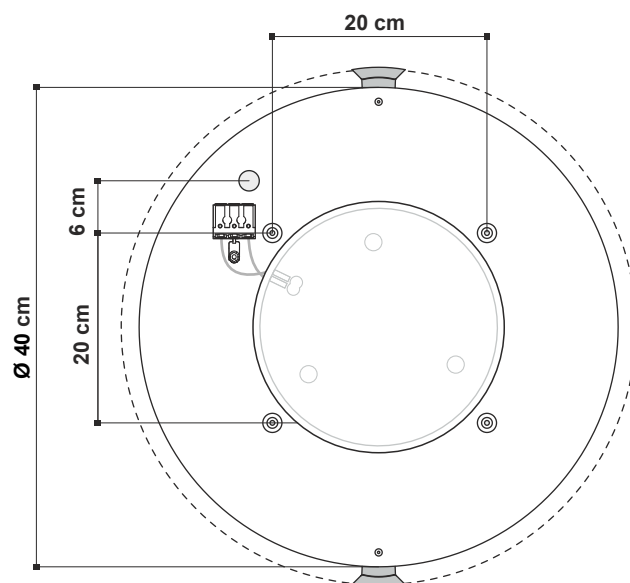
simboli costruttivi:
symbols:



Dimensioni - Dimensions



Schema per il fissaggio a muro - Outline for fitting.



La presente scheda tecnica è di proprietà di EGOLUCE srl. Tutti i diritti sono riservati. Le fotografie, le descrizioni degli apparecchi, disegni quotati ed i valori fotometrici menzionati sono a titolo indicativo e non costituiscono alcun impegno per la nostra società che si riserva di apportare, in qualsiasi momento e senza preavviso, tutte le modifiche che riterrà opportune.

EGOLUCE s.r.l., via I. Newton 12 - 20016 Pero - Milano
telefono +39 02 339586.1 - fax. +39 02 3535112
e-mail: info@egoluce.com - http://www.egoluce.com