

scheda tecnica - data sheet



modello:

model:

JOYSTICK

codice:

code:

5587

design:

ABS Studio

anno - year:

2019

tipologia:

lampada da soffitto orientabile

typology:

adjustable ceiling lamp

materiali:

ottone, alluminio

materials:

brass, aluminium

luce:

LED diretta

light:

LED direct**LED cod. OPTIC degree/OPTION****lm LED color**

<i>/W</i>	<i>/48</i>		LED 6,1W 17,3V 350mA	975lm	4000K
<i>/W/ST</i>	Vetro satinato - <i>Satin glass</i>	48°	LED 6,1W 17,3V 350mA	975lm	4000K
<i>/WW</i>	<i>/48</i>		LED 6,1W 17,3V 350mA	939lm	3000K
<i>/WW/ST</i>	Vetro satinato - <i>Satin glass</i>	48°	LED 6,1W 17,3V 350mA	939lm	3000K
<i>/XW</i>	<i>/48</i>		LED 6,1W 17,3V 350mA	896lm	2700K
<i>/XW/ST</i>	Vetro satinato - <i>Satin glass</i>	48°	LED 6,1W 17,3V 350mA	896lm	2700K

grado IP - IP grade:

20

peso netto - net weight:

0,90 Kg

finiture:

.01 bianco
.02 nero
.21 dorato lucido
.25 dorato satinato

finishes:

.01 white
.02 black
.21 shiny golded
.25 satin golded

marcatura:

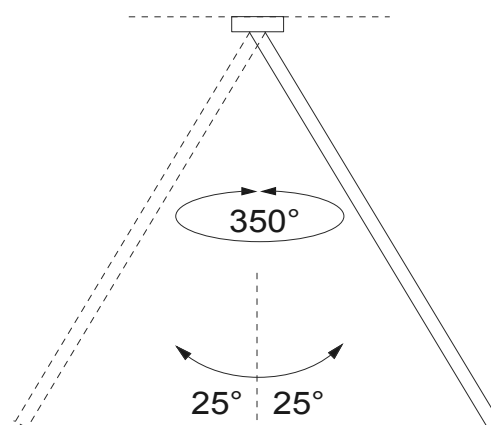
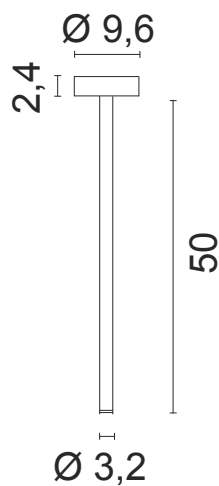
CE

marking:

simboli costruttivi:



symbols:

Dimensioni
Dimensions

EGOLUCE s.r.l., via I.Newton 12 - 20016 Pero - Milano
 telefono +39 02 339586.1 - fax. +39 02 3535112
 e-mail: info@egoluce.com - http://www.egoluce.com

La presente scheda tecnica è di proprietà di EGOLUCE srl. Tutti i diritti sono riservati. Le fotografie, le descrizioni degli apparecchi, i disegni quotati ed i valori fotometrici menzionati sono a titolo indicativo e non costituiscono alcun impegno per la nostra società che si riserva di apportare, in qualsiasi momento e senza preavviso, tutte le modifiche che riterrà opportune.