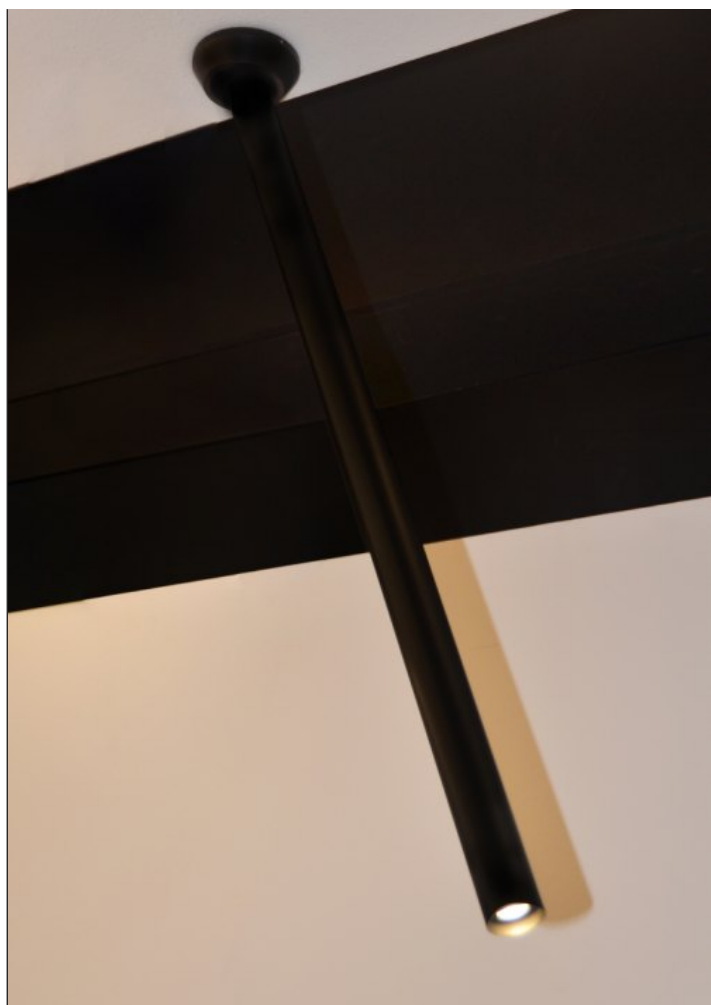


## scheda tecnica - data sheet



modello:

model:

**JOYSTICK**

codice:

code:

**)) , ,**

design:

**ABS Studio**

anno - year:

**2019**

tipologia:

**lampada da soffitto orientabile**

typology:

**adjustable ceiling lamp**

materiali:

**ottone, alluminio**

materials:

**brass, aluminium**

luce:

**LED diretta**

light:

**LED direct****LED cod. OPTIC degree/OPTION****lm LED color**

<i>/W</i>	<i>/48</i>		LED 6,1W 17,3V 350mA	975lm	4000K
<i>/W/ST</i>	Vetro satinato - <i>Satin glass</i>	48°	LED 6,1W 17,3V 350mA	975lm	4000K
<i>/WW</i>	<i>/48</i>		LED 6,1W 17,3V 350mA	939lm	3000K
<i>/WW/ST</i>	Vetro satinato - <i>Satin glass</i>	48°	LED 6,1W 17,3V 350mA	939lm	3000K
<i>/XW</i>	<i>/48</i>		LED 6,1W 17,3V 350mA	896lm	2700K
<i>/XW/ST</i>	Vetro satinato - <i>Satin glass</i>	48°	LED 6,1W 17,3V 350mA	896lm	2700K

grado IP - IP grade:

**20**

peso netto - net weight:

**1,00 Kg**

finiture:

**.01 bianco**  
**.02 nero**  
**.21 dorato lucido**  
**.25 dorato satinato**

finishes:

**.01 white**  
**.02 black**  
**.21 shiny golded**  
**.25 satin golded**

marcatura:

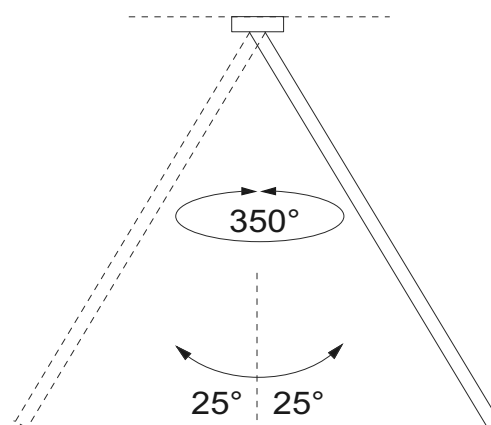
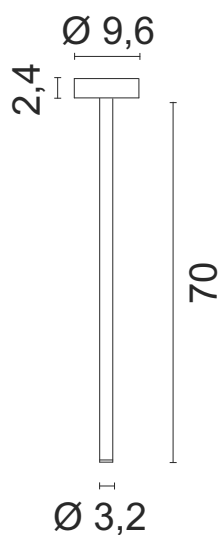
**CE**

marking:

simboli costruttivi:



symbols:

Dimensioni  
Dimensions

EGOLUCE s.r.l., via I.Newton 12 - 20016 Pero - Milano  
 telefono +39 02 339586.1 - fax. +39 02 3535112  
 e-mail: info@egoluce.com - http://www.egoluce.com

La presente scheda tecnica è di proprietà di EGOLUCE srl. Tutti i diritti sono riservati. Le fotografie, le descrizioni degli apparecchi, i disegni quotati ed i valori fotometrici menzionati sono a titolo indicativo e non costituiscono alcun impegno per la nostra società che si riserva di apportare, in qualsiasi momento e senza preavviso, tutte le modifiche che riterrà opportune.