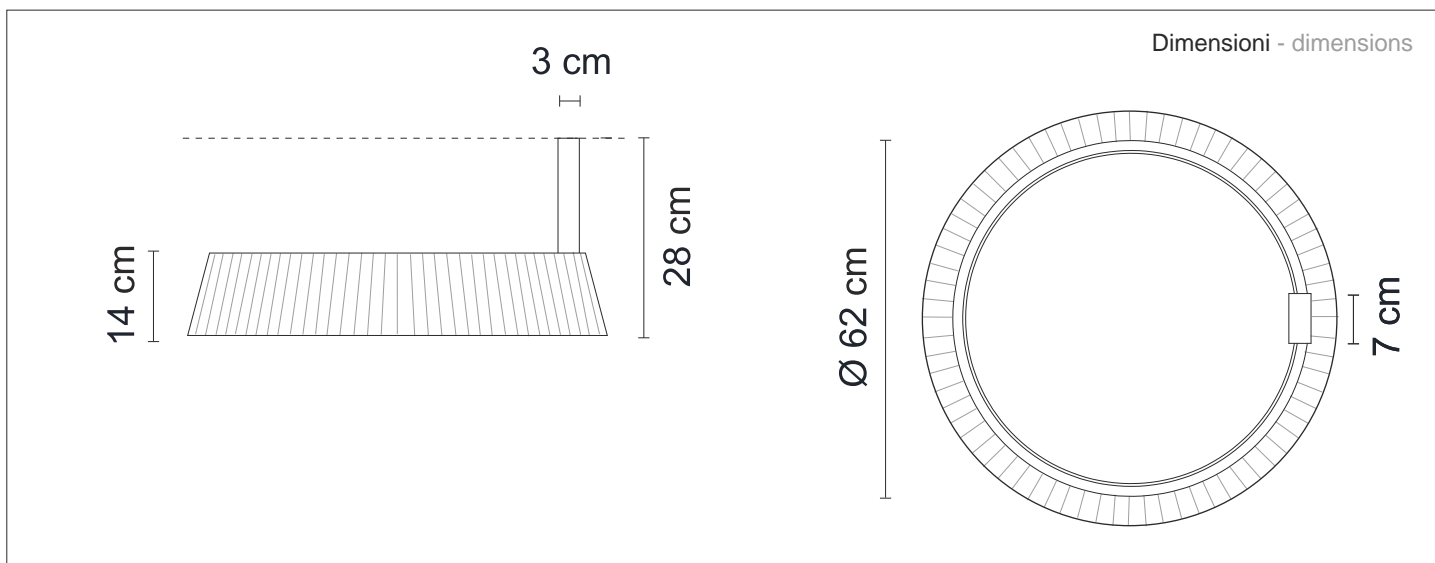


scheda tecnica - data sheet



modello: modell:	CHARME
codice: code:	5610
design:	ABS sTUDIO
anno - year:	2019
tipologia: typology:	lampada da soffitto ceiling lamp
materiali:	Diffusore in policarbonato opalino, corpo in alluminio. Paralume a pieghe in tessuto pongé.
materials:	Opal polycarbonate diffuser, structure in aluminium. Circular lampshade with plissé shade in pongé cloth.
luce: light:	LED diffusa LED diffuse
sorgente luminosa: light sources:	/W-LED 27W 3600lm 4000K CRI>90 /WW-LED 27W 3570lm 3000K CRI>90 /XW-LED 27W 3225lm 2700K CRI>90
grado IP - IP grade:	40
peso netto - net weight:	1,80 kg
finiture - finiture:	.01 Bianco - White .35 Sabbia - Sand .42 Tortora - Dove Grey
marcatura: marking:	CE
simboli costruttivi: symbols:	F



EGOLUCE s.r.l., via I. Newton 12 - 20016 Pero - Milano
 telefono +39 02 339586.1 - fax. +39 02 3535112
 e-mail: info@egoluce.com - http://www.egoluce.com

La presente scheda tecnica è di proprietà di EGOLUCE srl. Tutti i diritti sono riservati. Le fotografie, le descrizioni degli apparecchi, i disegni quotati ed i valori fotometrici menzionati sono a titolo indicativo e non costituiscono alcun impegno per la nostra società che si riserva di apportare, in qualsiasi momento e senza preavviso, tutte le modifiche che riterrà opportune.