

modello: modell:	<b>SPOOK</b>
codice: code:	<b>6419</b>
design:	UT Egoluce
anno - year:	2013
tipologia: tipology:	<b>barra luminosa calpestabile</b> walkover led profile
materiali: materials:	<b>corpo in metacrilato</b> coestruso anti-UV diffuser in coextruded anti-UV methacrylate
luce: light:	<b>led, diffusa</b> led, diffuse

sorgente luminosa:  
light sources:

/W - LED 24V - 13,4W 1800lm 4000K CRI>80  
/WW - LED 24V - 13,4W 1800lm 3000K CRI>80

grado IP - IP grade:

**67**

peso netto - net weight:

**2,30 Kg**

finiture:

**.01 bianco**

finiture:

**.01 bianco**

marcatura:  
marking:

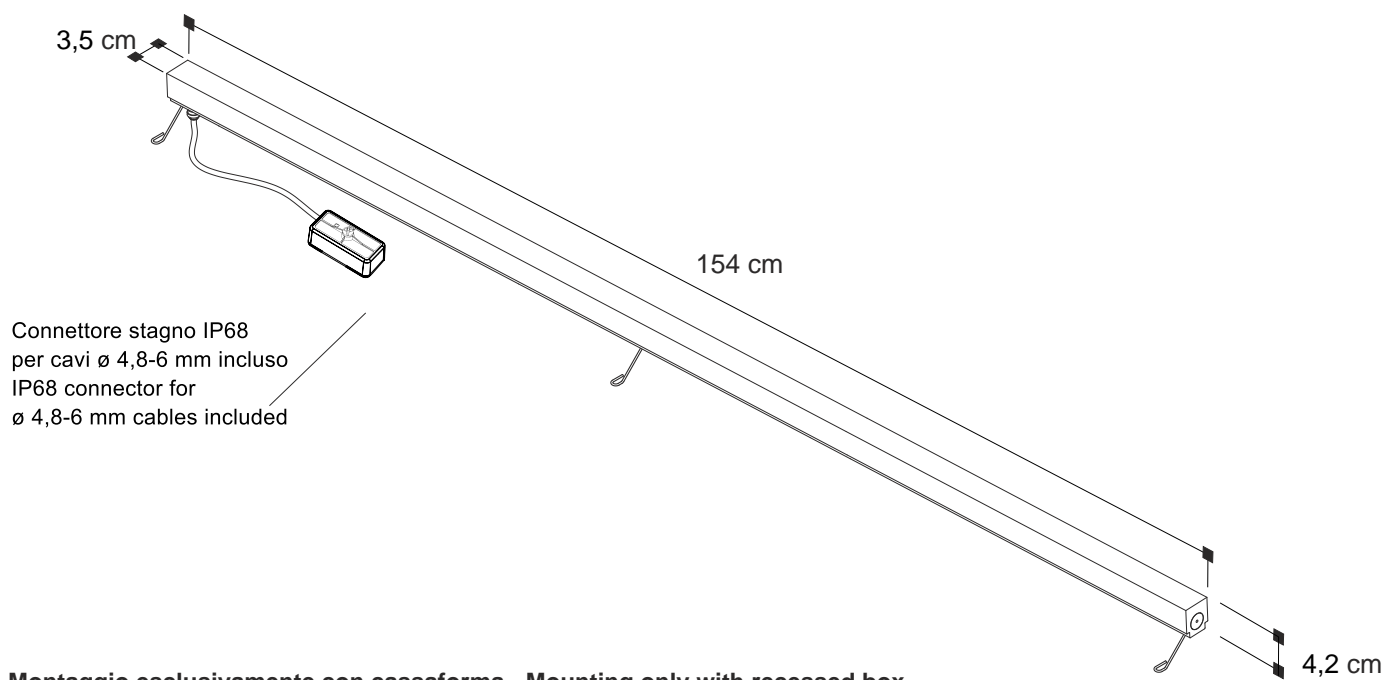
**CE**

simboli costruttivi:  
symbols:



### Dimensioni - Dimensions

Lunghezza cavo 100 cm  
Cable length 100 cm



**Montaggio esclusivamente con cassaforma - Mounting only with recessed box**



EGOLUCE s.r.l., via I. Newton 12 - 20016 Pero - Milano  
telefono +39 02 339586.1 - fax. +39 02 3535112  
e-mail: info@egoluce.com - http://www.egoluce.com

# scheda tecnica - data sheet

**SPOOK**

**SU MISURA - CUSTOM SIZE**

Tabella lunghezze disponibili. Le misure si riferiscono alle lunghezze totali delle lampade.

Table of available lengths. Measures are referred to complete fixtures including closing heads.

cm.	watt	3000K (WW)	lm	4000K (W)	lm
14	0,9W	A6417.01/14/WW	120	A6417.01/14/W	120
24	1,8W	A6417.01/24/WW	240	A6417.01/24/W	240
34	2,7W	A6417.01/34/WW	360	A6417.01/34/W	360
44	3,6W	A6417.01/44/WW	480	A6417.01/44/W	480
54	4,5W	<b>6417.01/WW</b>	600	<b>6417.01/W</b>	<b>600</b>
64	5,3W	A6417.01/64/WW	720	A6417.01/64/W	720
74	6,2W	A6417.01/74/WW	840	A6417.01/74/W	840
84	7,1W	A6417.01/84/WW	960	A6417.01/84/W	960
94	8W	A6417.01/94/WW	1080	A6417.01/94/W	1080
104	8,9W	<b>6418.01/WW</b>	1200	<b>6418.01/W</b>	<b>1200</b>
114	9,8W	A6417.01/114/WW	1320	A6417.01/114/W	1320
124	10,7W	A6417.01/124/WW	1440	A6417.01/124/W	1440
134	11,6W	A6417.01/134/WW	1560	A6417.01/134/W	1560
144	12,5W	A6417.01/144/WW	1680	A6417.01/144/W	1680
154	13,4W	<b>6419.01/WW</b>	1800	<b>6419.01/W</b>	<b>1800</b>

## Drivers

**0155** Driver 24V - 13W

**0156** Driver 24V - 25W

**0160** Driver 24V - 50W

**0157** Driver 24V - 75W

**0161/100** Driver 24V - 100W

**0162** Driver 24V - 150W

**0110/DIM** Dimmer 12/24V

**0717/DIM60** Dimmer 24V - 60W

**0717/DIM100** Dimmer 24V - 100W

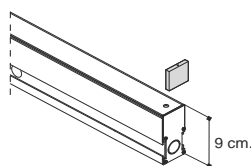
**0115/EM** Emergency Unit

## Accessories



Cassaforma di partenza con tappi ed elemento per manutenzione lampada

Starting recessed box with caps and element for lamp maintenance



**0298/54** 55,1x4x9cm 0,9 kg

**0298/104** 105,1x4x9cm 1,7 kg

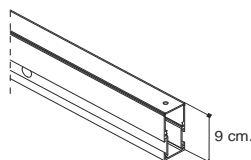
**0298/154** 155,1x4x9cm 2,6 kg

**0298/308** 309,1x4x9cm 5,7 kg



Cassaforma I tappi di chiusura sono forniti con la cassaforma di partenza.

Recessed box The end stoppers are included in the starting box.



**0299/54** 54,1x4x9cm 0,8 kg

**0299/104** 104,1x4x9cm 1,6 kg

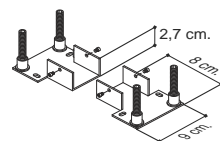
**0299/154** 154,1x4x9cm 2,5 kg

**0299/308** 308,1x4x9cm 5,7 kg



2 staffe ancoraggio per cassaforma

2 anchor brackets for recessed box

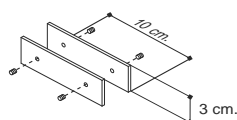


**0295**



2 giunti per unione cassaforme

2 joints for recessed box

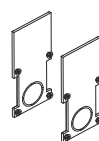


**0293/S**



2 tappi di chiusura per cassaforma

2 end stoppers for recessed box



**0301**

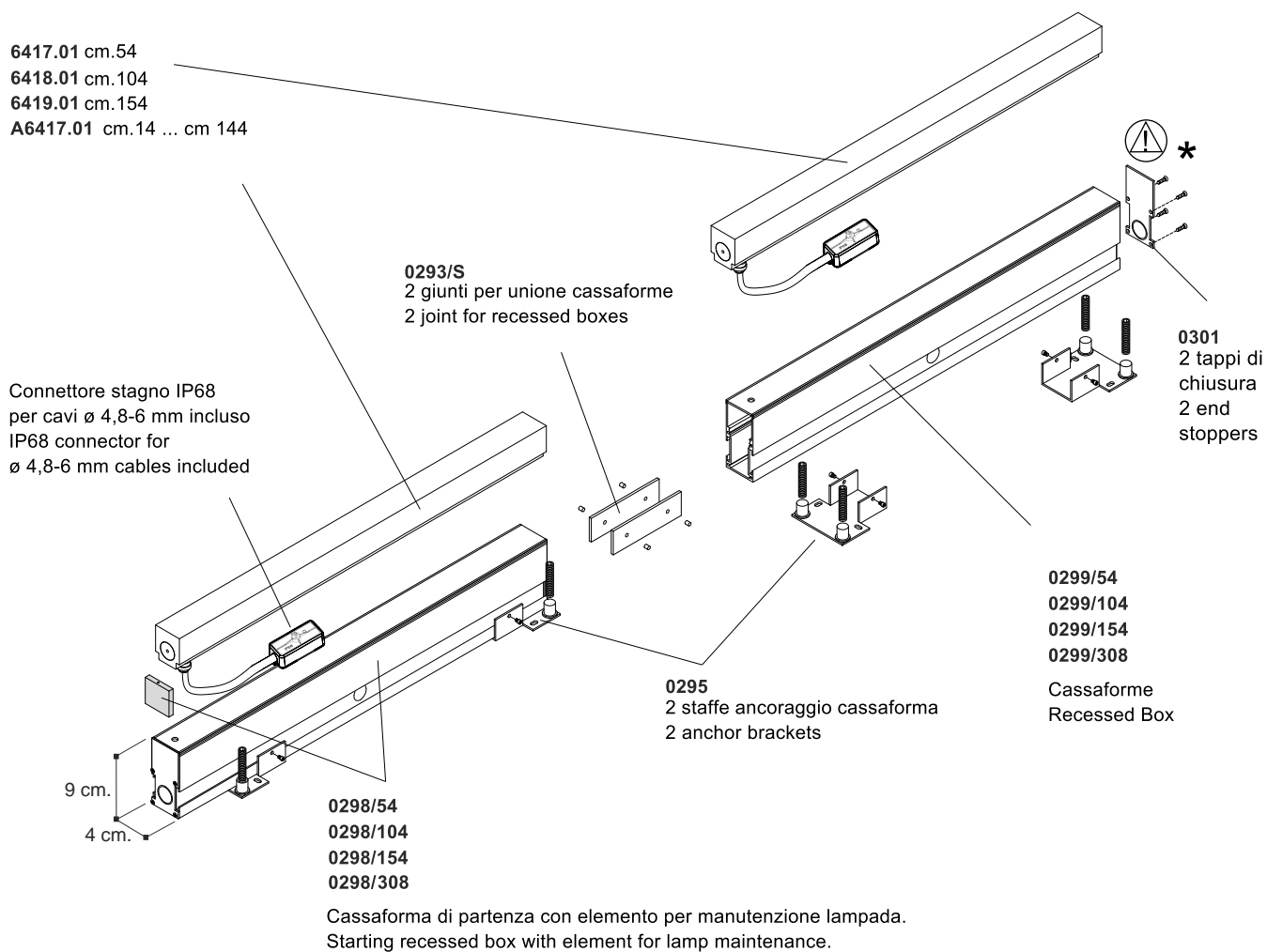


EGOLUCE s.r.l., via I. Newton 12 - 20016 Pero - Milano  
 telefono +39 02 339586.1 - fax. +39 02 3535112  
 e-mail: info@egoluce.com - http://www.egoluce.com

La presente scheda tecnica è di proprietà di EGOLUCE srl. Tutti i diritti sono riservati. Le fotografie, le descrizioni degli apparecchi, disegni quotati ed i valori fotometrici menzionati sono a titolo indicativo e non costituiscono alcun impegno per la nostra società che si riserva di apportare, in qualsiasi momento e senza preavviso, tutte le modifiche che riterrà opportune.

Codifiche sistema Spook per la composizione di linee luminose continue.

Spook system codes to compose endless light lines.



\* I tappi di chiusura sono forniti con la cassaforma di partenza.